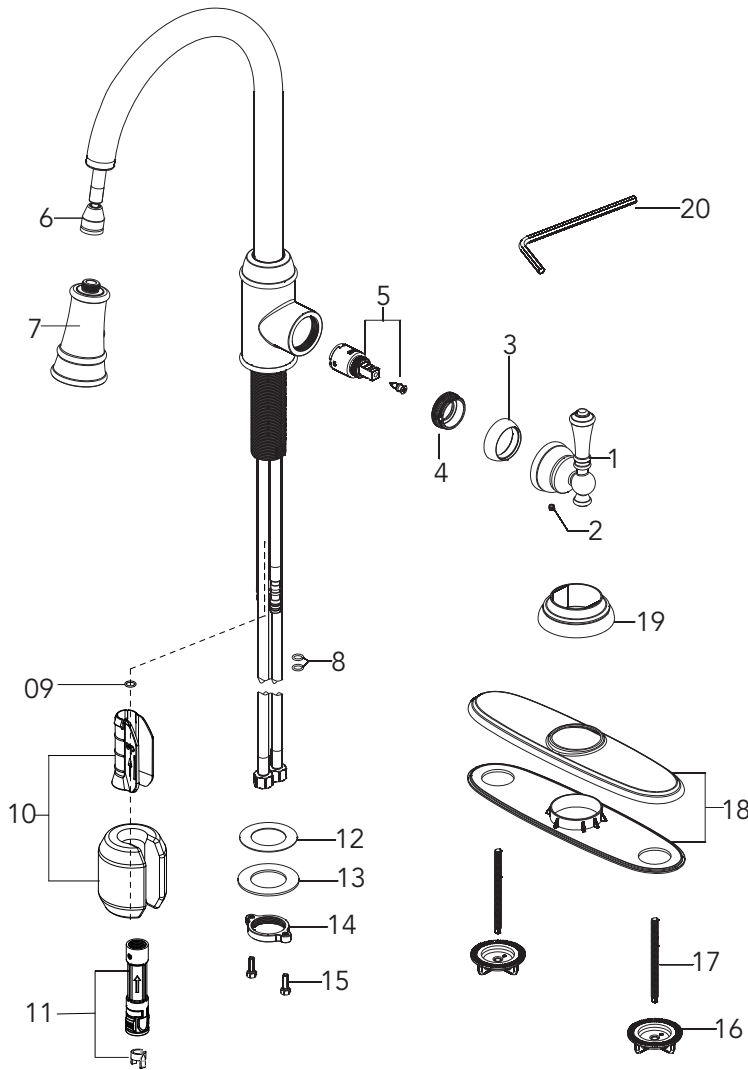


# Mirabelle®

## MIRXCAM100M

SINGLE HANDLE KITCHEN FAUCET  
 LLAVES DE FREGADERO UNA MANIJA  
 ROBINET DE CUISINE À UNE MANETTE



No.	Part Name	Nombre de pieza	Nom de la pièce	Part No. Numéro de pièce N.º de pieza
1	Handle	Llave	Poignée	RP13241*
2	Set Screw	Tornillo de Fijación	Vis de calage	RP50002
3	Cap	Capuchon	Tapa	RP80028*
4	Bonnet	Capuchón	Chapeau	RP70248
5	Cartridge & Screw	Cartucho & Tornillo	Cartouche & Vis	MIR20081



## MIRXCAM100M

### SINGLE HANDLE KITCHEN FAUCET LLAVES DE FREGADERO UNA MANIJA ROBINET DE CUISINE À UNE MANETTE

No.	Part Name	Nombre de pieza	Nom de la pièce	Part No. Numéro de pièce N.º de pieza
6	Hose	Manguera	Rondelle	RP70659
7	Sprayhead	Cabezal del Rociador	Tête de vaporisation	RP38419*
8	O-ring	Junta en Forma de Aro Tórico	Joint torique	RP60002
9	O-ring	Junta en Forma de Aro Tórico	Joint torique	RP60089
10	Weights	Pesas	Poids	MIR70525
11	Quick Connector	Conector Rápido	Raccord à branchement rapide	MIRX70443
12	Plastic Washer	Arandela Plástica	Rondelle en plastique	RP64131
13	Metal Washer	Arandela Metálica	Rondelle de métal	RP64111
14	Nut	Tuerca	Écrou	RP56077
15	Screw	Tornillo	Vis	RP50004
16	Mounting Nut	Tuerca de montaje	Écrou de fixation	RP56109
17	Bolt	Perno	Boulon	RP50137
18	Escutcheon	Placa decorativa	Entraxe	RP80310*
19	Flange	Ribete	Bride	RP80239*
20	2.5mm Hex Allen Wrench	2.5mm Hex Llave Allen	2.5mm Hex Cié hexagonale	RP70221

#### Warranty and Codes / Garantie et codes / Garantía y códigos

All Mirabelle faucets have a lifetime limited warranty and meet the following standards: ASME A112.18.1; cUPC/IAPMO listed. Installation, operating, care and maintenance instructions are included. / Todos los grifos Mirabelle tienen una garantía limitada de por vida y cumplen con las siguientes normas: ASME A112.18.1; aprobado cUPC/IAPMO. Se incluyen las instrucciones de instalación, cuidado y mantenimiento. / Tous les robinets Mirabelle sont assortis d'une garantie à vie limitée et satisfont aux normes suivantes : ASME A112.18.1; homologation cUPC/IAPMO. Les instructions relatives à l'installation, à l'utilisation et à l'entretien sont fournies.