

# WILLISTON

## SINGLE-HOLE PULL-DOWN KITCHEN FAUCET INSTALLATION

### GRIFO EXTRAÍBLE PARA COCINA DE UNA MANIJA INSTALACIÓN

SKU: 948537, 948538

#### **BEFORE YOU BEGIN**

We recommend consulting a professional if you are unfamiliar with installing plumbing fittings. Signature Hardware accepts no liability for any damage to the plumbing fixtures or fittings or for personal injury during installation.

Observe all local plumbing and building codes.

Unpack and inspect the product for shipping damage. If any damage is found, contact our Customer Relations team at 1-800-221-3379.

#### **ANTES DE COMENZAR**

*Le recomendamos que consulte a un profesional si no sabe cómo instalar accesorios de plomería. Signature Hardware no asume ninguna responsabilidad con respecto a los daños causados al inodoro, sistema de plomería, suelo o daños personales durante la instalación.*

*Cumpla con todas las normas locales de plomería y construcción.*

*Retire el inodoro del empaque y verifique si se produjeron daños durante el envío. Si encuentra algún daño, comuníquese con nuestro equipo de Servicio al cliente al 1-800-221-3379.*

#### **TOOLS AND MATERIALS: HERRAMIENTAS Y MATERIALES:**



Adjustable  
Wrench  
*Llave  
Ajustable*



Phillips  
Screwdriver  
*Destornillador  
Phillips*



Silicone  
Sealant  
(100%  
Neutral Cure)  
*Sellador  
De Silicona*

# WILLISTON

## SINGLE-HOLE PULL-DOWN KITCHEN FAUCET INSTALLATION

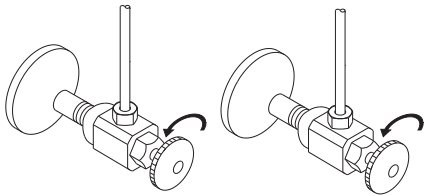
## GRIFO EXTRAÍBLE PARA COCINA DE UNA MANIJA INSTALACIÓN

SKU: 948537, 948538

### INSTALLATION INSTALACIÓN

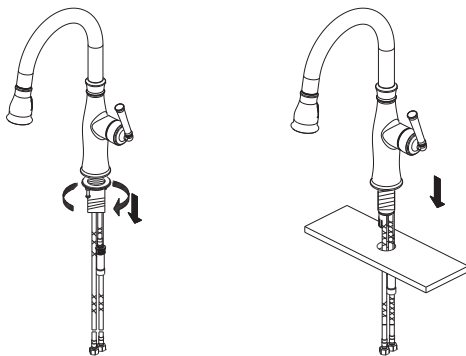
1. Shut off water supply.

1. Corte el agua.



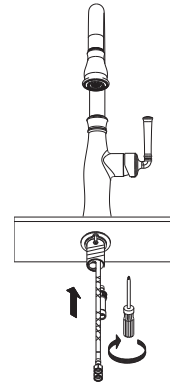
2. Remove lock nut and install faucet through center hole.

2. Retira la contratuerca et installer le robinet dans le trou central.



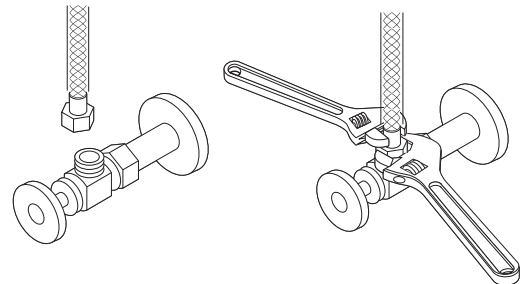
3. Remove screws from lock nut. Slide rubber washer and metal washer onto shank. Secure shank with lock nut.

3. Quite los tornillos de la tuerca de seguridad. Coloca la arandela de goma y la arandela de metal en el vástago. Sujete el vástago con la contratuerca y apriete los tornillos.



4. Connect and tighten the water supply line nuts by using two adjustable wrenches (avoid twisting or kinking).

4. Conecta y aprieta las tuercas de suministro de agua mediante el uso de dos llaves ajustable (evite retorcer o deformar la línea).



# WILLISTON

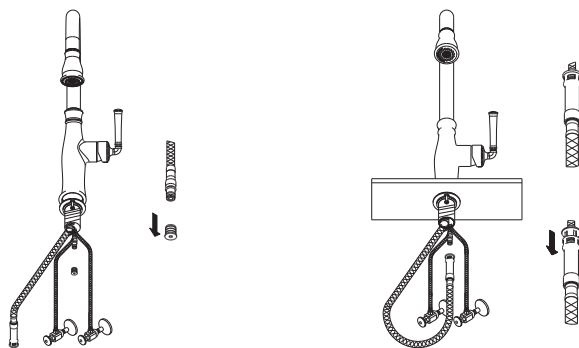
## SINGLE-HOLE PULL-DOWN KITCHEN FAUCET INSTALLATION

### GRIFO EXTRAÍBLE PARA COCINA DE UNA MANIJA INSTALACIÓN

SKU: 948537, 948538

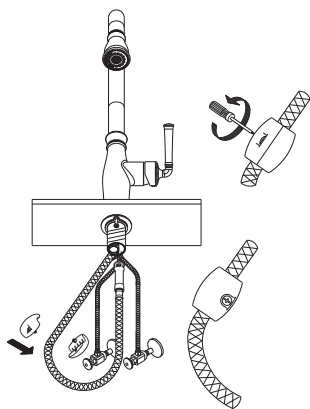
5. Remove the plastic seal cover from the outlet port. Push hose adapter into outlet port until there is a "click".

5. Quite la cubierta obturadora de plástico de la conexión de salida. Empuje el adaptador de la manguera en el puerto de salida hasta que haya un "clic".



6. Locate lowest point of the hose on the spout side and attach rubber weight.

6. En el punto más bajo de la manguera del lado del caño, coloca el peso de goma.



7. After installing faucet, remove spray head and turn on water to remove any left over debris. Re-assemble spray head.

7. Después de instalar el grifo, remueva la cabeza del rociador y abra el paso del agua para remover cualquier residuo. Vuelva a armar la cabeza del rociador.

