

TRADITIONAL SWIVEL BODY SPRAY

ROCIADOR CORPORAL TRADICIONAL, REDONDO Y GIRATORIO

SKU: 948941

BEFORE YOU BEGIN

We recommend consulting a professional if you are unfamiliar with installing plumbing fixtures. Signature Hardware accepts no liability for any damage to the plumbing, fixtures, fittings, or for personal injury during installation.

Observe all local plumbing and building codes.

Unpack and inspect the product for shipping damage. If any damage is found, contact our Customer Relations team at 1-800-221-3379.

ANTES DE COMENZAR

Le recomendamos que consulte a un profesional si no sabe cómo instalar accesorios de plomería. Signature Hardware no asume ninguna responsabilidad con respecto a los daños causados a la plomería, accesorios, conexiones, ni por lesiones personales durante la instalación.

Cumpla con todas las normas locales de plomería y construcción.

Retire el producto del empaque y verifique si no sufrió daños durante el envío. Si encuentra algún daño, comuníquese con nuestro equipo de Servicio al cliente al 1-800-221-3379.

GETTING STARTED

Ensure that you have gathered all the required materials that are needed for the installation.

CÓMO COMENZAR

Asegúrese de haber reunido todos los materiales necesarios para la instalación.

TOOLS AND MATERIALS: HERRAMIENTAS Y MATERIALES:



Adjustable Wrench

Llave Ajustable



2.5 Hex Wrench

2.5 Llave hexagonal

REVISED 10/10/2019
CODES: SHBS5010E

TRADITIONAL SWIVEL BODY SPRAY

ROCIADOR CORPORAL TRADICIONAL, REDONDO Y GIRATORIO

SKU: 948941

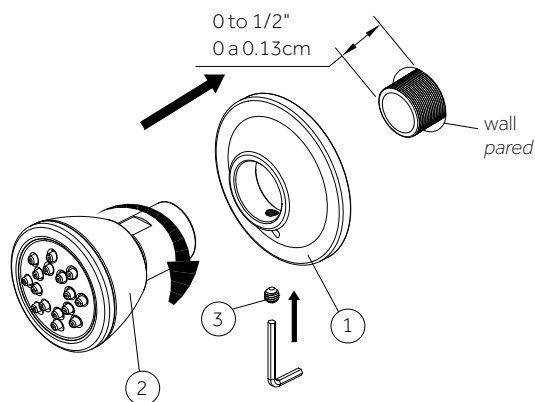
INSTALLATION INSTALACIÓN

1. Shut off the water supply lines.

1. *Cierra las líneas del suministro de agua.*

2. Place flange (1) onto wall, then thread bodysprays (2) through flange (1) and tighten set screw (3) with 2.5 hex wrench until flange (1) is flush with the wall. Do not over tighten.

2. *Coloca la brida (1) en la pared, después enrosca el rociador para el cuerpo (2) a través de la brida (1) y aprieta el tornillo de fijación (3) con la llave hex 2,5 mm incluida hasta que la brida (1) esté al ras con la pared. No aprietes demasiado.*



CARE INSTRUCTIONS INSTRUCCIONES DE CUIDADO

To preserve the finish of your faucet, apply non-abrasive wax. Any cleaners should be rinsed off immediately. Do not use abrasive cleaners on the body spray.

Para preservar el acabado de la barra deslizante, usa cera no abrasiva. Cualquier producto de limpieza debe ser enjuagado inmediatamente. No use limpiadores abrasivos sobre el rociador corporal.