

TOTTEN

COMPOSITE KITCHEN SINKS FREGADERO COMPUESTO

SKU: 948445, 948446, 948459, 948460, 948461, 948462, 948467, 948468, 948449, 948447, 948455, 948457, 948463, 948465, 948469, 948471

BEFORE YOU BEGIN

We recommend consulting a professional if you are unfamiliar with installing plumbing fixtures. Signature Hardware accepts no liability for any damage to the plumbing, sink, countertop, or for personal injury during installation.

Observe all local plumbing and building codes.

Unpack and inspect the sink for shipping damage. If any damage is found, contact our Customer Relations team at 1-800-221-3379.

ANTES DE COMENZAR

Le recomendamos que consulte a un profesional si no sabe cómo instalar accesorios de plomería. Signature Hardware no asume ninguna responsabilidad con respecto a los daños causados a los accesorios, la plomería, el fregadero, la encimera ni por daños personales que ocurran durante la instalación

Cumpla con todas las normas locales de plomería y construcción.

Retire el lavamanos del empaque y verifique que no se hayan producido daños durante el envío. Si encuentra algún daño, comuníquese con nuestro equipo de Servicio al cliente al 1-800-221-3379.

GETTING STARTED

Ensure that you have gathered all the required materials that are needed for the installation.

CÓMO COMENZAR

Asegúrese de haber reunido todos los materiales necesarios para la instalación.

TOOLS AND MATERIALS: HERRAMIENTAS Y MATERIALES:



Tape Measure
Cinta métrica



Safety Glasses
Gafas de seguridad



Damp Cloth
Paño húmedo



Jigsaw
Sierra de
vaivén



Drill
Taladro



Silicone Sealant
(100% Neutral Cure)
Sellador de silicona
(100% curado neutro)



Scissors
Tijeras



Phillips
Screwdriver
Destornillador
Phillips

REVISED 11/15/2019

CODES: SHGR1B1616, SHGR1B2522, SHGR1B3322, SHGR2B3322

COMPOSITE KITCHEN SINKS

FREGADERO COMPUESTO

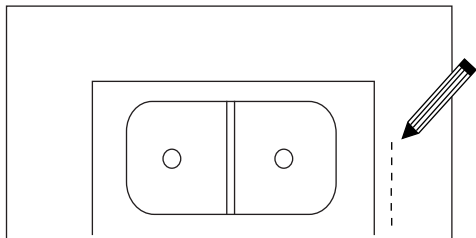
SKU: 948445, 948446, 948459, 948460, 948461, 948462, 948467, 948468, 948449, 948447, 948455, 948457, 948463, 948465, 948469, 948471

INSTALLATION INSTALACIÓN

1. Select the drop-in kitchen sink template that applies to the model sink you are installing. Cut out the inside of the template and discard the cutout portion.

Locate the template front to rear and right to left on the countertop so the bowl will not interfere with the cabinets below. Position the template as desired and trace the outline onto the countertop. Discard the template.

1. Elija la plantilla del fregadero empotrado que corresponda al modelo que está instalando. Corte la parte interior de la plantilla y deseche la parte recortada. Coloque la plantilla de frente hacia atrás y de derecha a izquierda sobre la encimera, para que la taza no interfiera con los gabinetes de abajo. Coloque la plantilla como desee y delinee el contorno sobre la encimera. Deseche la plantilla.



1a. Invert sink and position onto the countertop. Locate sink front to rear and right to left so the bowl will not interfere with the cabinets below. Trace a pencil line around the outside edge of the sink and remove the sink from the countertop. Measure in 3/8" (10mm) from the initial sink outline and draw a second line inside the first. Draw a 1-1/2" (38.10mm) radius at the corner. The second interior line will be your cut out line.

Note: Sink installation may vary depending on undermount or drop-in configuration.

1a. Invierta la posición del fregadero sobre la encimera. Acomode el fregadero de adelante hacia atrás, y de derecha a izquierda para que la taza no interfiera con los gabinetes inferiores. Trace una línea con lápiz alrededor del borde externo del fregadero y quítelo de la encimera. Mida 3/8" (10 mm) desde la marca inicial del fregadero y trace otra línea dentro de la primera. Marque un radio de 1-1/2" (38.10 mm) en el extremo. La segunda línea interna será su línea de corte.

Note: Sink installation may vary depending on undermount or drop-in configuration.

TOTTEN

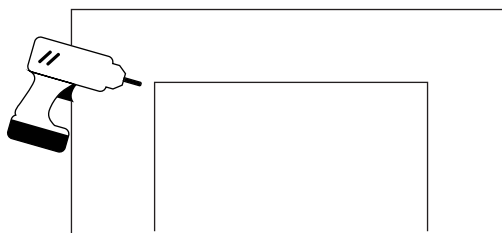
COMPOSITE KITCHEN SINKS

FREGADERO COMPUESTO

SKU: 948445, 948446, 948459, 948460, 948461, 948462, 948467, 948468, 948449, 948447, 948455, 948457, 948463, 948465, 948469, 948471

2. Drill starter hole inside of cutout line. Cut inside of line.

2. Perfore el orificio inicial que se encuentra dentro de la línea de corte. Corte dentro de la línea.

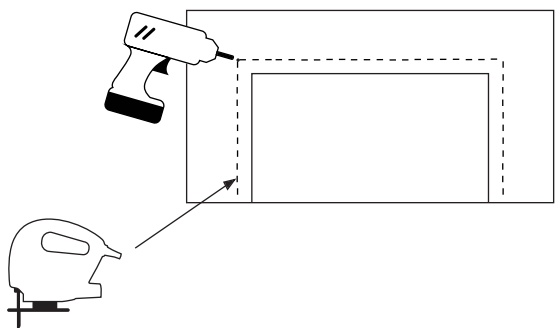


3. Using a jigsaw, cut inside of cutout line. Trial fit sink to check proper fit.

Note: Drill starter hole from bottom. Finish drilling hole from the top.

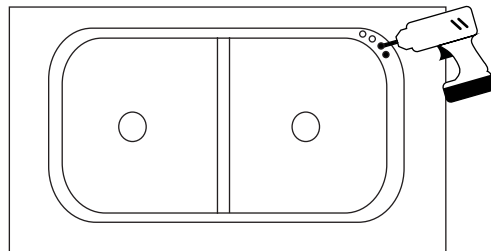
3. Con una sierra sable, corte dentro de la línea de corte. Evalúe el ajuste del fregadero para verificar si es el adecuado.

Nota: Perfore el orificio inicial desde abajo. Termine de perforar el orificio desde arriba.



4. Identify fixture hole locations. Drill a starter hole from reverse side. Working from the top side as illustrated, position a hole saw on the starter hole and drill to complete the fixture hole. To cool the hole saw and sink surface, a light application of water, periodically, is necessary. Attach faucet, drain, and accessories according to manufacturer's instructions.

4. Identifique dónde se ubican los orificios de los accesorios. Perfore un orificio inicial desde el lado inverso. Trabajando desde la parte superior según la imagen, posicione una sierra perforadora en el orificio inicial y perfore para completar el orificio del accesorio. Para enfriar la sierra perforadora y la superficie del fregadero, se requiere una leve aplicación de agua con regularidad. Adhiera el grifo, el drenaje y los accesorios según las instrucciones del fabricante.



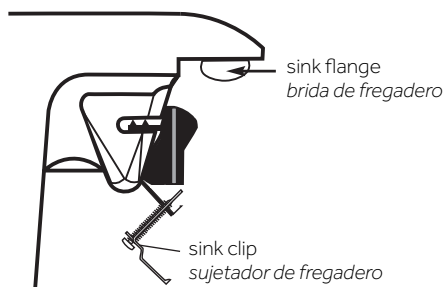
COMPOSITE KITCHEN SINKS

FREGADERO COMPUESTO

SKU: 948445, 948446, 948459, 948460, 948461, 948462, 948467, 948468, 948449, 948447, 948455, 948457, 948463, 948465, 948469, 948471

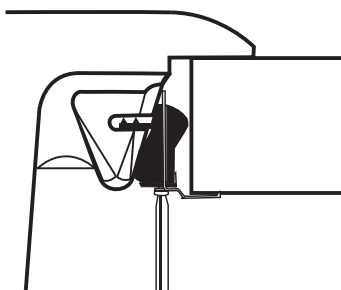
5. Insert the sink clips into the slots of each sink boss. Apply a bead of silicone sealant to the underside of the sink flange. For final fit, make sure sink clip is pulled back as illustrated. Position the sink into the countertop opening.

5. Inserte los ganchos del fregadero en las ranuras de cada reborde. Coloque una gota de sellador en la parte inferior de la brida del fregadero. Para su ajuste final, asegúrese de que el gancho del fregadero esté retraído como lo muestra la imagen. Posicione el fregadero en la abertura de la encimera.



6. Secure the sink by pivoting the sink clips into the position illustrated and tighten screws in front clips, then tighten rear and side clip screws.

6. Fije el fregadero al girar los sujetadores en la posición ilustrada. Luego ajuste los tornillos de los sujetadores frontales, traseros y laterales.



CLEANING AND MAINTENENCE LIMPIEZA Y MANTENIMIENTO

Everyday cleaning:

Wash your sink using warm water, a soft cloth or non-abrasive woven nylon pad, and a nonabrasive liquid cleaner or detergent. This can be done as often as the sink is used.

Limpeza diaria:

Lave su fregadero con agua tibia, un paño suave o una esponja de nylon tejida no abrasiva, y un limpiador o detergente líquido no abrasivo. Esto se puede realizar con la misma frecuencia en que utiliza el fregadero.

Metallic abrasions or heavy stains:

Wash your sink using warm water, a soft cloth or non-abrasive woven nylon pad, and a nonabrasive liquid cleaner or detergent. This can be done as often as the sink is used.

Abrasiones metálicas o manchas resistentes:

Limpie el fregadero con un paño suave o una esponja de nylon tejida no abrasiva, y un limpiador líquido. Aplique el limpiador líquido con moderación y frote suavemente. Repítalo si es necesario hasta que el fregadero quede limpio.

Hard water, calcium and lime deposits:

Wipe with a non-abrasive woven nylon pad and white vinegar. Rinse after 20 minutes.

Depósitos resistentes de agua, calcio y cal:

Límpielos con una esponja de nylon tejida no abrasiva y vinagre blanco. Enjuague después de transcurrir 20 minutos.

TOTTEN

COMPOSITE KITCHEN SINKS

FREGADERO COMPUESTO

SKU: 948445, 948446, 948459, 948460, 948461, 948462, 948467, 948468, 948449, 948447, 948455, 948457, 948463, 948465, 948469, 948471

