

## SINGLE-HOLE KITCHEN FAUCET WITH PULL-DOWN SPRING SPOUT GRIFO DE COCINA EXTENSIBLE CURVO CON ÚNICO ORIFICIO

SKU: 948534, 948775

### BEFORE YOU BEGIN

We recommend consulting a professional if you are unfamiliar with installing plumbing fixtures. Signature Hardware accepts no liability for any damage to the faucet, plumbing, sink, counter top, or for personal injury during installation.

Observe all local plumbing and building codes.

Unpack and inspect the faucet for shipping damage. If any damage is found, contact our Customer Relations team at 1-800-221-3379.

### ANTES DE COMENZAR

*Le recomendamos que consulte a un profesional si no sabe cómo instalar accesorios de plomería. Signature Hardware no asume ninguna responsabilidad con respecto a los daños causados al inodoro, sistema de plomería, suelo o daños personales durante la instalación.*

*Cumpla con todas las normas locales de plomería y construcción.*

*Retire el inodoro del empaque y verifique si se produjeron daños durante el envío. Si encuentra algún daño, comuníquese con nuestro equipo de Servicio al cliente al 1-800-221-3379.*

### GETTING STARTED

Ensure that you have gathered all the required materials that are needed for the installation. For these instructions, it is assumed that the old faucet has been completely removed and any necessary repairs or modifications to the water supply have been completed.

### CÓMO COMENZAR

*Asegúrese de haber reunido todos los materiales necesarios para la instalación. Para estas instrucciones, se supone que el inodoro anterior se ha retirado por completo y cualquier reparación o modificación necesaria al suministro de agua se ha completado.*

### TOOLS AND MATERIALS: HERRAMIENTAS Y MATERIALES:



Plumbers  
Tape  
Cinta de  
fontanería



Hex Wrench  
Llave hexagonal



Phillips  
Screwdriver  
Destornillador  
Phillips



Adjustable  
Wrench  
Llave  
ajustable



Silicone Sealant  
(100% Neutral  
Cure)  
Sellador de silicona  
(100% curado neutro)



Pliers  
Pinzas  
Ajustable

# PRESIDIO

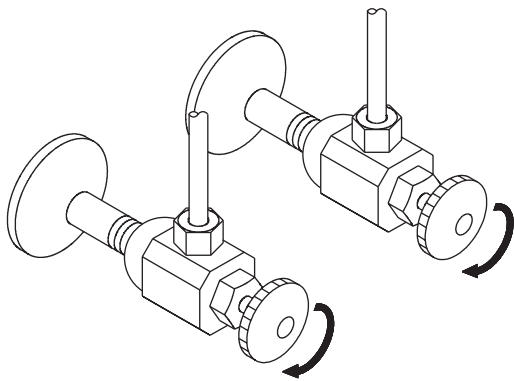
## SINGLE-HOLE KITCHEN FAUCET WITH PULL-DOWN SPRING SPOUT GRIFO DE COCINA EXTENSIBLE CURVO CON ÚNICO ORIFICIO

SKU: 948534, 948775

### INSTALLATION INSTALACIÓN

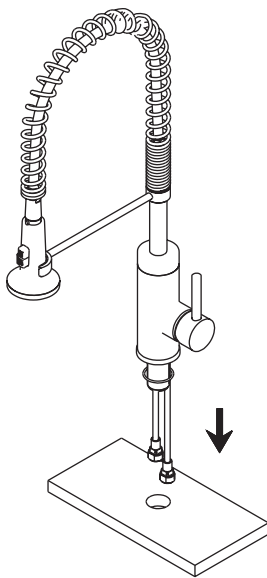
1. Shut off water supply. Remove old faucet. Clean sink surface in preparation for new faucet.

1. Corte el agua. Retire el grifo antiguo y limpie la superficie del lavatorio como preparación para el nuevo grifo.



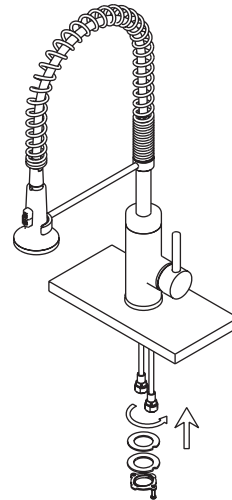
2. Position new faucet.

2. Coloque el grifo nuevo.



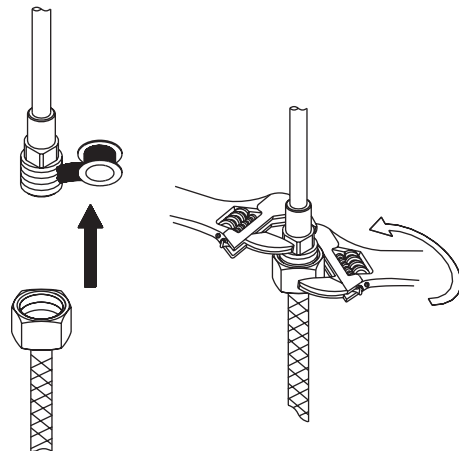
3. Attach rubber seal, metal washer, and lock nut on mounting body. Tighten the two screws on lock nut.

3. Sujete el sello, la arandela de metal y la contratuerca al montaje del ensamblaje. Apriete los dos tornillos a la contratuerca.



4. Apply pipe tape on the thread of inlet port. Tighten end of shank with wrench and slip hose onto inlet port.

4. Apliqué cinta de teflón en la rosca de la parte de entrada. Apriete el final de la rosca con una llave y ponga la manguera a la boca de la entrada.



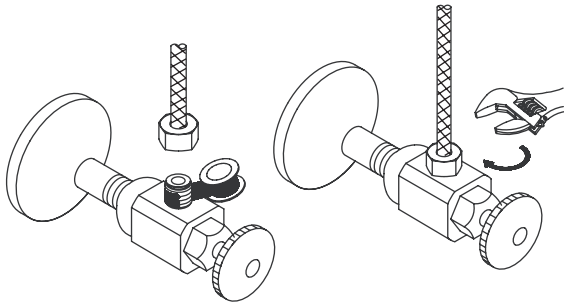
# PRESIDIO

## SINGLE-HOLE KITCHEN FAUCET WITH PULL-DOWN SPRING SPOUT GRIFO DE COCINA EXTENSIBLE CURVO CON ÚNICO ORIFICIO

SKU: 948534, 948775

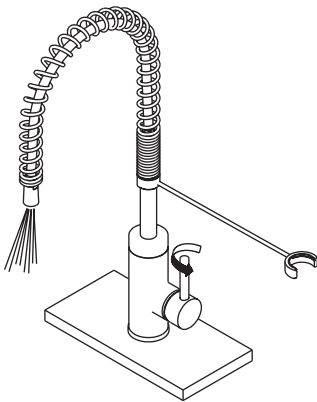
5. Apply pipe tape onto threads of the water supply.  
Tighten the hose onto water supply.

5. Aplique cinta de plomería en la rosca del suministro de agua. Apriete la tubería flexible en la tubería de abastecimiento.



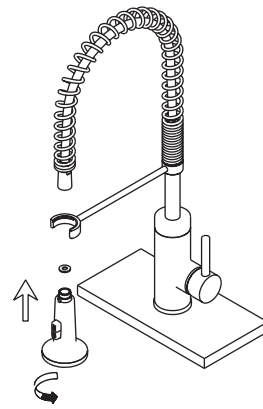
6. After installing faucet, open the hot and cold water supplies. Check for leaks. Turn on faucet handle for one minute to flush debris from faucet. leaks. Turn on faucet handle for one minute to flush debris from faucet.

6. Tras instalar el grifo, abra los suministros de agua caliente y fría. Verifique si hay fugas. Abra la manija del grifo durante un minuto para enjuagar los residuos procedentes el grifo. Cierre la manija.



7. Attach the spray head to spray hose.  
(Note: remember to install the seal before screwing spray head on.)

7. Coloque la cabeza del rociador en la manguera del rociador.  
(Nota: No se olvide se instalar la arandela de goma antes de colocar la cabeza del rociador.)



8. Place the spray head in the hook.

8. Coloque la cabeza del rociador en el gancho.

