

BURWELL

ELONGATED BIDET TOILET INODORO BIDÉ ALARGADO BURWELL

SKU: 436885

BEFORE YOU BEGIN

We recommend consulting a professional if you are unfamiliar with installing plumbing fixtures. Signature Hardware accepts no liability for any damage to the plumbing, toilet, or for personal injury during installation.

Observe all local plumbing and building codes.

Unpack and inspect the toilet for shipping damage. If any damage is found, contact our Customer Relations team at 1-800-221-3379.

ANTES DE COMENZAR

Le recomendamos que consulte a un profesional si no sabe cómo instalar accesorios de plomería. Signature Hardware no asume ninguna responsabilidad por daños causados a la tubería o el inodoro, ni por lesiones personales que se produzcan durante la instalación.

Cumpla con todas las normas locales de plomería y construcción.

Retire el inodoro del empaque y verifique si se produjeron daños durante el envío. Si encuentra algún daño, comuníquese con nuestro equipo de Servicio al cliente al 1-800-221-3379.

GETTING STARTED

Ensure that you have gathered all the required materials that are needed for the installation.

CÓMO COMENZAR

Asegúrese de haber reunido todos los materiales necesarios para la instalación.

TOOLS AND MATERIALS: HERRAMIENTAS Y MATERIALES:



Plumbers
Tape
Cinta de
fontanería



Thread
Sealant
Sellador de
roscas



Phillips
Screwdriver
Destornillador
Phillips



Adjustable
Wrench
Llave
ajustable

REVISED 11/26/2019
CODES: SHBDS200

BURWELL

ELONGATED BIDET TOILET INODORO BIDÉ ALARGADO BURWELL

SKU: 436885

MOUNTING BRACKET INSTALLATION INSTALACIÓN DEL SOPORTE DE MONTAJE

1. Insert the rubber anchors into the toilet's seat mounting holes.

1. *Inserte los anclajes de caucho en los orificios de montaje del asiento de inodoro.*

2. Place the mounting bracket over the mounting holes.

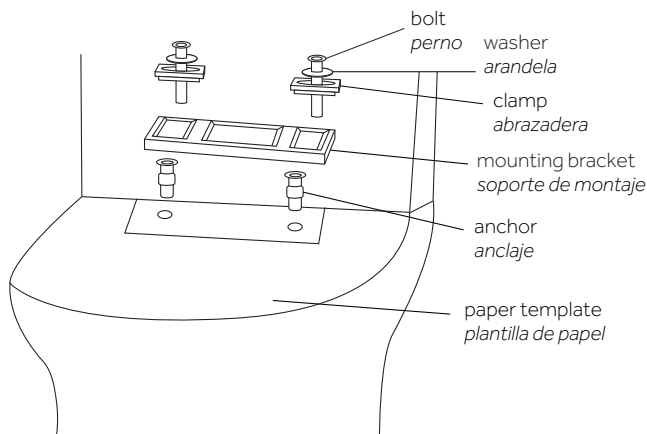
2. *Coloque el soporte de montaje sobre los orificios de montaje.*

3. Secure the mounting bracket to the toilet using the provided clamps, washers, and screws, as shown. Tighten using a screwdriver.

Note: Use the paper template to determine proper positioning of the mounting plate.

3. *Fije el soporte de montaje al inodoro usando las abrazaderas, las arandelas y los tornillos provistos como se muestra en la figura. Ajuste usando un destornillador.*

Nota: Utilice la plantilla de papel para determinar la ubicación apropiada de la placa de montaje.



SEAT INSTALLATION INSTALACIÓN DEL ASIENTO

1. Place the seat onto the toilet bowl.

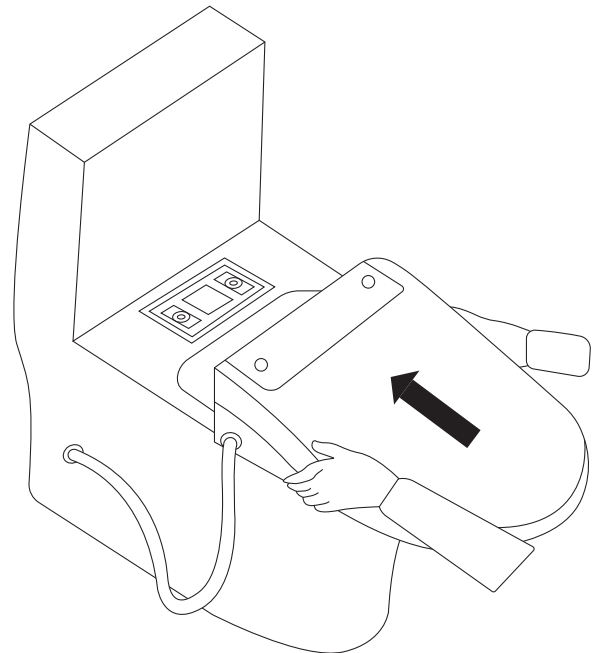
1. *Coloque el asiento en la taza del inodoro.*

2. Slide the seat onto the mounting bracket, as shown.

Note: If the seat will not fasten to the mounting bracket, the bracket may need to be adjusted. Loosen the screws and adjust as needed.

2. *Deslice el asiento sobre el soporte de montaje como se muestra en la figura.*

Nota: Si el asiento no se fija al soporte de montaje, es posible que sea necesario ajustar el soporte. Afloje los tornillos y ajuste según sea necesario.



BURWELL

ELONGATED BIDET TOILET INODORO BIDÉ ALARGADO BURWELL

SKU: 436885

HOSE INSTALLATION INSTALACIÓN DE LA MANGUERA

1. Connect the three-way valve to toilet's main shutoff valve.

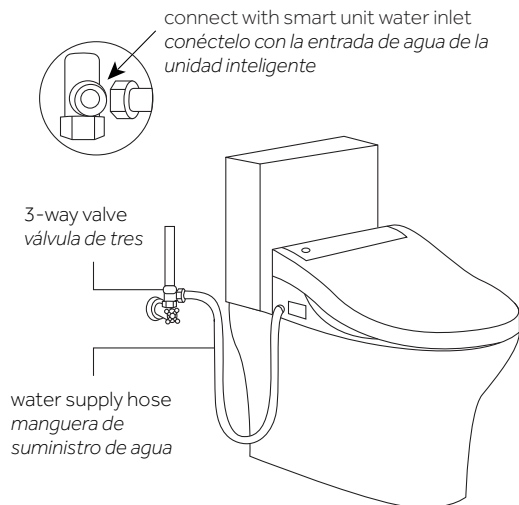
1. Conecte la válvula de tres vías a la válvula de cierre principal del inodoro.

2. Connect the seat to the side outlet on the three-way valve, using the provided hose.

2. Conecte el asiento a la salida lateral de la válvula de tres vías con la manguera proporcionada.

3. Use the top outlet of the three-way valve to connect your toilet tank to the water supply, using a second hose.

3. Utilice la salida superior de la válvula de tres vías para conectar el tanque del inodoro al suministro de agua, a través de una segunda manguera.

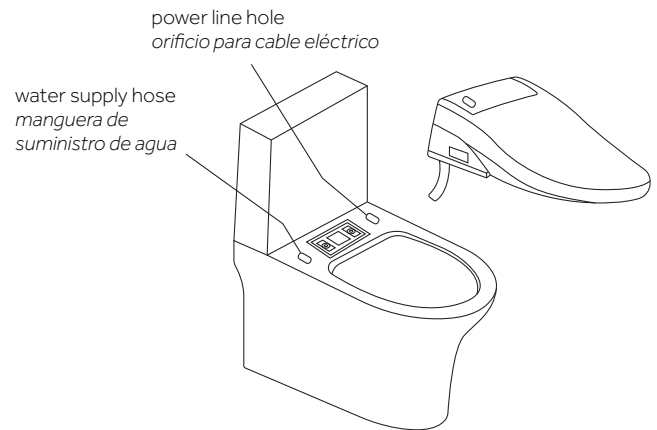


4. Ensure that the water supply hose and power cord are fed through the proper holes, as shown.

Note: Apply plumber's tape or thread sealant to each threaded connection.

4. Ensure that the water supply hose and power cord are fed through the proper holes, as shown.

Nota: Aplique cinta de plomería o sellador de rosca en cada conexión roscada.



BURWELL

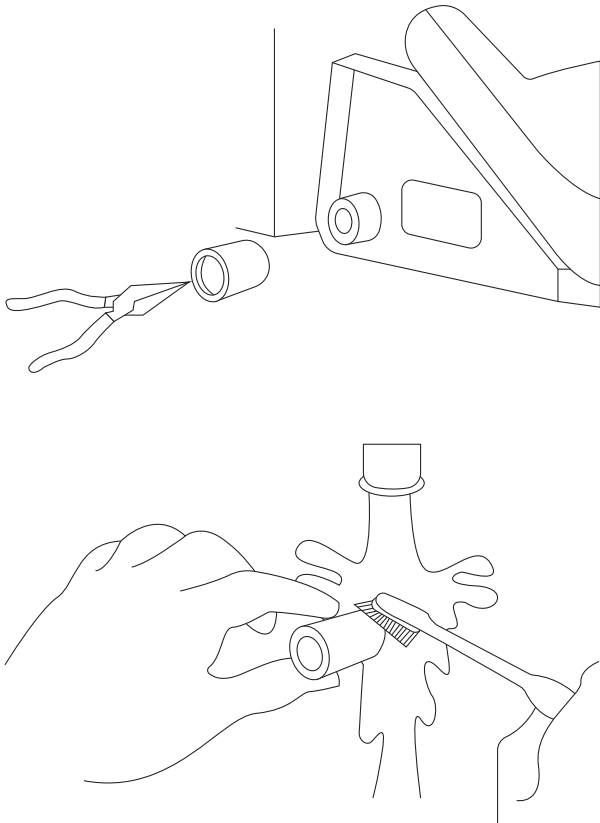
ELONGATED BIDET TOILET INODORO BIDÉ ALARGADO BURWELL

SKU: 436885

CLEANING AND MAINTENANCE LIMPIEZA Y MANTENIMIENTO

Before you begin cleaning the inlet filter, shut off the toilet's main water supply valve. Disconnect the water hose connected to the toilet seat's inlet. Remove the filter using needle nose pliers, as shown. Clean by rinsing under warm water. Use a brush if needed. Reinsert the filter and reattach the hose. Turn the water supply back on.

Antes de comenzar a limpiar el filtro de entrada, cierre la válvula de suministro principal del inodoro. Desconecte la manguera principal conectada a la entrada del asiento del inodoro. Retire el filtro usando pinzas de punta de aguja como se muestra en la figura. Limpie enjuagando con agua tibia. Use un cepillo de ser necesario. Vuelva a colocar el filtro y fije nuevamente la manguera. Abra nuevamente el suministro de agua.



SPRAY NOZZLE CLEANING LIMPIEZA DE LA BOQUILLA DE ROCIADO

1. Press the "nozzle cleaning" or "rear cleaning" button until the nozzle protrudes. Wipe clean using a soft cloth.

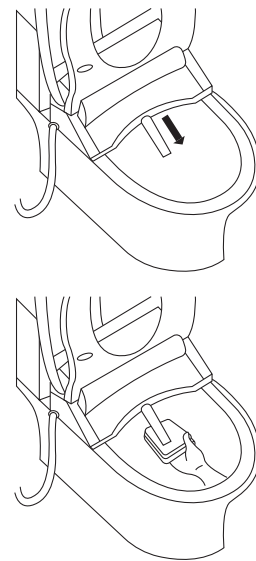
1. Pulse el botón de limpieza de boquilla o de limpieza posterior hasta que la boquilla sobresalga. Limpie con un paño suave.

2. For self-cleaning, press and hold the button. The nozzle will remain concealed and enter self-cleaning mode.

2. Para la función de autolimpieza, mantenga presionado el botón. La boquilla permanecerá oculta y se activará el modo de autolimpieza.

3. When finished, press the cleaning button again, or the "stop" button, to end cleaning mode.

3. Cuando termine, vuelva a pulsar el botón de limpieza, o el botón de parada, para finalizar el modo de limpieza.



BURWELL

ELONGATED BIDET TOILET

INODORO BIDÉ ALARGADO BURWELL

SKU: 436885

FLUSHING THE WATER RESERVIOR **DESCARGA DEL DEPÓSITO DE AGUA**

When the toilet seat is not going to be using for a long period of time, the water reservoir should be discharged to avoid bacteria buildup or freezing in cold temperatures.

Si el asiento del inodoro no se utiliza durante un período prolongado, el depósito de agua debe descargarse para evitar que se acumulen bacterias o se congele debido a las bajas temperaturas.

1. Open the cover that is covering the discharge button.

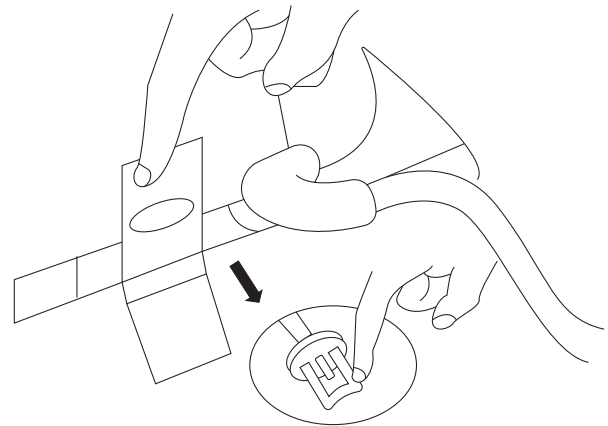
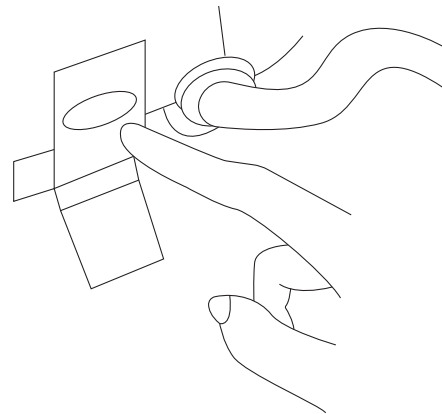
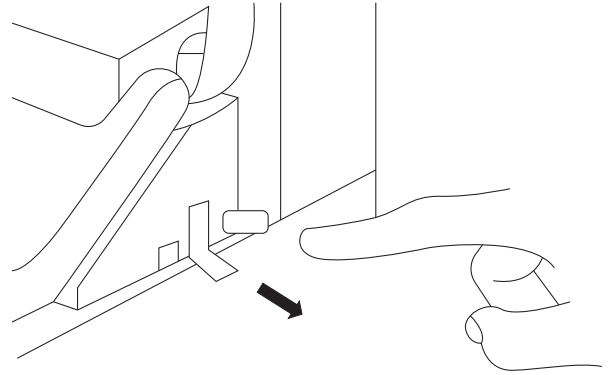
1. Abra la tapa que cubre el botón de descarga.

2. Press the discharge button to discharge water from the reservoir.

2. Pulse el botón de descarga para vaciar el agua del depósito.

3. Press slightly downward to turn off the discharge valve and water.

3. Pulse levemente hacia abajo para cerrar la válvula de descarga e interrumpir el paso de agua.

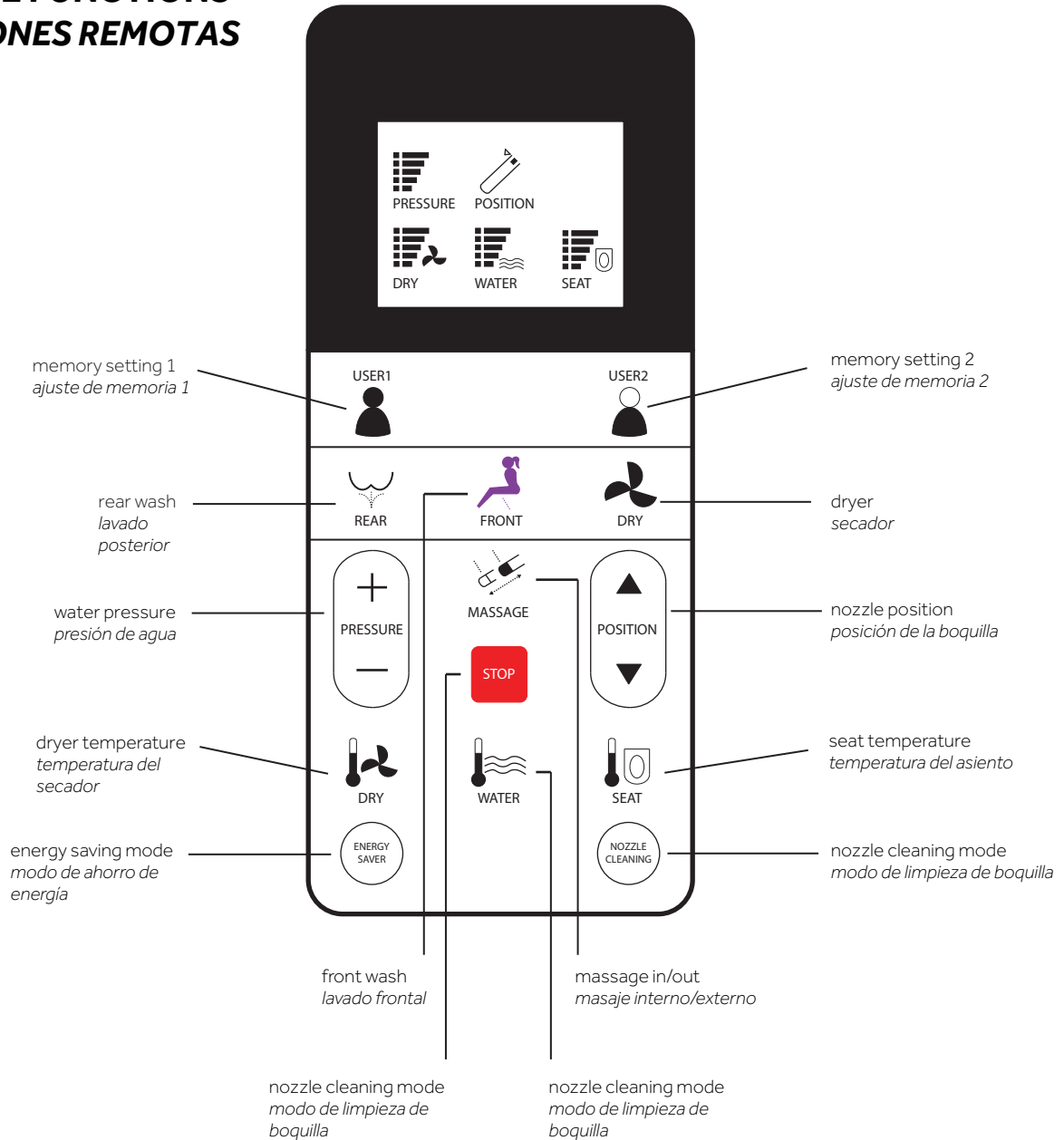


BURWELL

ELONGATED BIDET TOILET
INODORO BIDÉ ALARGADO BURWELL

SKU: 436885

REMOTE FUNCTIONS *FUNCIONES REMOTAS*




BURWELL


ELONGATED BIDET TOILET
INODORO BIDÉ ALARGADO BURWELL

SKU: 436885

TROUBLESHOOTING

problem	cause	solutions
not flushing	kink in water supply hose	fix any kinks in hose
	valve is turned off	turn on the fill valve
	water supply is disconnected	reconnect the water supply
poor flushing	partial kink in water supply hose	fix any kinks in hose
	valve is partially turned off	turn on the fill valve
	filter is dirty or clogged	remove filter and rinse clean
water not warming	water temperature is set low	reset or raise water temperature
	seat is in power save mode	switch seat to function mode
seat not warming	seat temperature is set low	reset or raise seat temperature
	seat is in power save mode	switch seat to function mode
dryer not warming	dryer temperature is set low	reset or raise dryer temperature
no air from dryer	seat is in power save mode	switch seat to function mode
nozzle not retracting	seat is powered off	power the seat on
	obstruction is interfering	remove any obstructions
nozzle not extending	seat is powered off	power the seat on
	sensor is not detecting use	adjust body into sensing area
controller not displaying	insufficient battery power	replace the battery
 CAUTION	If none of the above methods solve the issue, power off the device and contact our customer relations team at 1-800-221-3379 for further assistance.	
	If you are having an electrical issue, or the device often trips its circuit, then the device could be faulty. Power off immediately and contact our customer relations team at 1-800-221-3379 for assistance.	

RESOLUCIÓN DE PROBLEMAS

<i>problema</i>	<i>causa</i>	<i>soluciones</i>
<i>no descarga</i>	<i>la manguera del suministro de agua está estrangulada</i>	<i>enderece la manguera</i>
	<i>la válvula está cerrada</i>	<i>abra la válvula de llenado</i>
	<i>el suministro de agua está desconectado</i>	<i>vuelva a conectar el suministro de agua</i>
<i>descarga ineficiente</i>	<i>la manguera del suministro de agua está parcialmente estrangulada</i>	<i>enderece la manguera</i>
	<i>la válvula está parcialmente cerrada</i>	<i>abra la válvula de llenado</i>
	<i>el filtro está sucio o tapado</i>	<i>quite el filtro y enjuáguelo</i>
<i>el agua no se calienta</i>	<i>la temperatura del agua está configurada como baja</i>	<i>vuelva a configurar o eleve la temperatura del agua</i>
	<i>el asiento está en modo de ahorro de energía</i>	<i>ajuste el asiento en el modo de función</i>
<i>el asiento no se calienta</i>	<i>la temperatura del asiento está configurada como baja</i>	<i>vuelva a configurar o eleve la temperatura del asiento</i>
	<i>el asiento está en modo de ahorro de energía</i>	<i>ajuste el asiento en el modo de función</i>
<i>el secador no calienta</i>	<i>la temperatura del secador está configurada como baja</i>	<i>vuelva a configurar o eleve la temperatura del secador</i>
<i>no sale aire del secador</i>	<i>el asiento está en modo de ahorro de energía</i>	<i>ajuste el asiento en el modo de función</i>
<i>la boquilla no se retrae</i>	<i>el asiento está apagado</i>	<i>encienda el asiento</i>
	<i>hay una obstrucción que interfiere</i>	<i>elimine las obstrucciones</i>
<i>la boquilla no se extiende</i>	<i>el asiento está apagado</i>	<i>encienda el asiento</i>
	<i>el sensor no detecta el uso</i>	<i>ajuste el cuerpo en el área de detección</i>
<i>el controlador no muestra resultados</i>	<i>la carga de la batería es insuficiente</i>	<i>cambie la batería</i>
 PRECAUCIÓN	<i>Si ninguno de los métodos anteriores resuelve el problema, apague el dispositivo y llame a nuestro equipo de atención al cliente al 1-800-221-3379 para recibir más ayuda.</i>	
	<i>Si sufre algún problema eléctrico, o el dispositivo hace cortocircuitos con frecuencia, es posible que el producto sea defectuoso. Apáguelo de inmediato y llame a nuestro equipo de atención al cliente al 1-800-221-3379 para recibir ayuda.</i>	