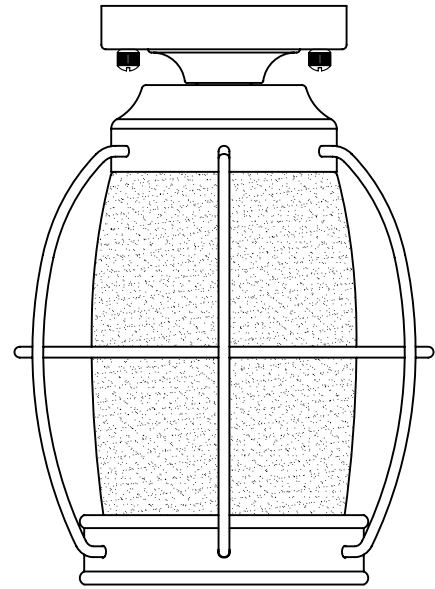


# PARK HARBOR™

## West Rock

### FLUSH MOUNT

#### PHEL2904CHBR



#### CARE AND MAINTENANCE:

To clean, wipe with damp cloth.  
Do not use abrasive cleaners or cleaners that contain alcohol.

#### CAUTION:

Shut off main power supply before cleaning product or changing light bulbs.

All glass is fragile. Use care when handling glass shades and bulbs.

#### SOINS ET ENTRETIEN :

Pour nettoyer, essuyer avec un chiffon humide. Ne pas utiliser de produits de nettoyage abrasifs ou contenant de l'alcool.

#### MISE EN GARDE :

Couper l'alimentation électrique principale avant de nettoyer ce produit ou de changer une ampoule. Pour nettoyer, essuyer avec un chiffon humide. Ne pas utiliser de produits de nettoyage abrasifs ou contenant de l'alcool.

#### CUIDADO Y MANTENIMIENTO:

Use un trapo húmedo para limpiar.  
No utilice limpiadores abrasivos o limpiadores que contengan alcohol.

#### PRECAUCIÓN:

Corte el suministro principal de energía antes de limpiar el producto o cambiar las bombillas. Use un trapo húmedo para limpiar. No utilice limpiadores abrasivos o limpiadores que contengan alcohol.

#### Recommended Tools and Accessories

Outils et matériaux recommandés / Herramientas y materiales recomendados

**B**



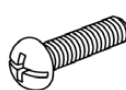
(B) Mounting Bracket  
(B) Support de fixation  
(B) Abrazadera de montaje

**C**



(C) Short Machine Screws (2pcs)  
(C) Vis de fixation courtes (2)  
(C) Tornillos cortos maquinados (2 pzas)

**D**



(D) Mounting Screws (2pcs)  
(D) Vis de fixation (2)  
(D) Tornillos de montaje (2 pzas)

**F**



(F) Cap Nuts (2pcs)  
(F) Écrousborgnes(2)  
(F) Tuercas de sombrerete (2 pzas)

**G**

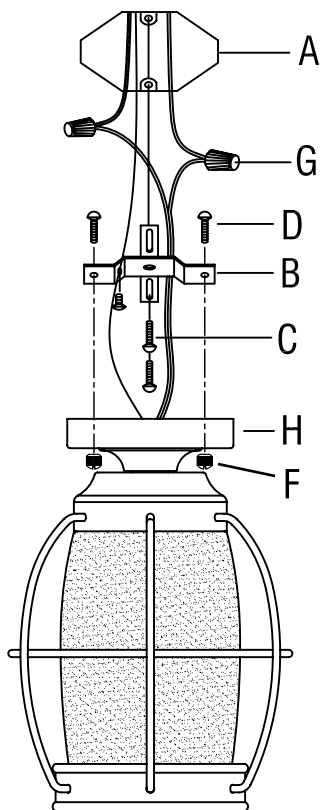


(G) Wire Connector (3pcs)  
(G) Capuchons de connexion (3)  
(G) Conector de cable (3 pzas)

**SAVE THIS MANUAL: RETAIN FOR CONSUMER'S USE. READ THESE INSTRUCTIONS COMPLETELY BEFORE INSTALLING THE PRODUCT: FOR PRODUCT OR INSTALLATION QUESTIONS PLEASE CALL CUSTOMER SERVICE AT 1-800-221-3379.**

**GUARDE ESTE MANUAL: CONSÉRVELO PARA USO DEL CONSUMIDOR. LEA ESTAS INSTRUCCIONES POR COMPLETO ANTES DE INSTALAR EL PRODUCTO: SI TIENE PREGUNTAS SOBRE EL PRODUCTO O LA INSTALACIÓN LLAME AL SERVICIO AL CLIENTES AL 1-800-221-3379.**

**CONSERVEZ CE MANUEL : METTEZ-LE À LA DISPOSITION DES CONSOMMATEURS. LISEZ COMPLÈTEMENT CES INSTRUCTIONS AVANT D'INSTALLER LE PRODUIT : POUR TOUTE QUESTION CONCERNANT LE PRODUIT OU SON INSTALLATION, VEUILLEZ APPELER LE SERVICE À LA CLIENTÈLE AU 1-800-221-3379.**



## Installation

1. Shut off the power at the circuit breaker and remove old fixture, including the crossbar.
2. Carefully unpack your new fixture and lay out all the parts on a clear area. Take care not to lose any small parts necessary for installation.
3. Attach the cross bar (B) to the outlet box (A) (not supplied) using the 2 screws provided with the outlet box (A).
4. **CONNECTING THE WIRES**  
Now connect the electrical wires as follows:  
Connect the black wire from the fixture to supplied wire. Connect the white wire from the fixture to the white supplied wire. Make sure all wire nuts are secured. You may wrap the connections with electrical tape. If your outlet has a ground wire (green or bare copper), connect fixture's ground wire to it. Otherwise, connect fixture's ground wire directly to the crossbar using the green screw provided. Tuck the wire connections neatly into the ceiling junction box.
5. Move up the canopy (H) to the ceiling and secured by screwing the cap nuts (F) to the mounting screws (D).

## Installation

1. Coupez le courant au niveau du disjoncteur et retirez l'ancien luminaire, y compris la barre transversale.
2. Déballez soigneusement votre nouvelle lampe et étalez toutes les pièces sur une surface dégagée. Faites attention de ne pas perdre les petites pièces nécessaires pour l'installation.
3. Fixez la barre transversale (B) à la boîte à prises (A) (non fournie) à l'aide des 2 vis fournies avec la boîte à prises (A).
4. **BRANCHEMENTS :** Connectez ensuite les fils électriques comme suit : raccordez le fil noir du luminaire au fil noir (phase) de la maison. Raccordez le fil blanc du luminaire au fil blanc (neutre) de la maison. Veillez à ce que tous les capuchons de connexion soient bien serrés. Vous pouvez envelopper les raccordements avec du ruban isolant. Si votre prise possède un fil de mise à la terre (vert ou cuivre nu), raccordez le fil de masse du luminaire à ce fil. Sinon, raccordez le fil de masse du luminaire directement sur la barre transversale en utilisant la vis verte fournie. Rentez soigneusement les fils raccordés dans le boîtier électrique du plafond.
5. Déplacez la monture (H) vers le plafond et fixez-la en vissant les écrous borgnes (F) sur les vis de fixation (D).

## Instalación

1. Corte la energía desde el disyuntor y quite el accesorio viejo con todo y la barra.
2. Desempaque cuidadosamente su nuevo accesorio y extienda las partes en un área libre. Ponga cuidado de no perder ninguna de las partes pequeñas necesarias para la instalación.
3. Adjunte la barra transversal (B) a la caja tomacorriente (G) (no incluida) usando los 2 tornillos que se proporcionan con la caja tomacorriente (A).
4. **CONEXIÓN DE LOS CABLES** conecte ahora los cables eléctricos como sigue: conecte el cable negro desde el accesorio al cable que se suministró. Conecte el cable blanco desde el accesorio al cable blanco que se suministró. Asegúrese de que todos los conectores de cable queden bien apretados. Usted puede envolver las conexiones con cinta de aislar. Si el tomacorrientes lleva un cable a tierra (verde o de cobre sin revestimiento), conecte la tierra del accesorio para cablearlo. En caso contrario conecte el cable a tierra del accesorio directamente a la barra transversal usando el tornillo verde que se proporciona. Acomode las conexiones del cable cuidadosamente dentro de la caja de conexión del techo.
5. Mueva la marquesina (H) hacia arriba al techo y asegúrela atornillando las tuercas de sombrerete (F) a los tornillos de montaje (D).