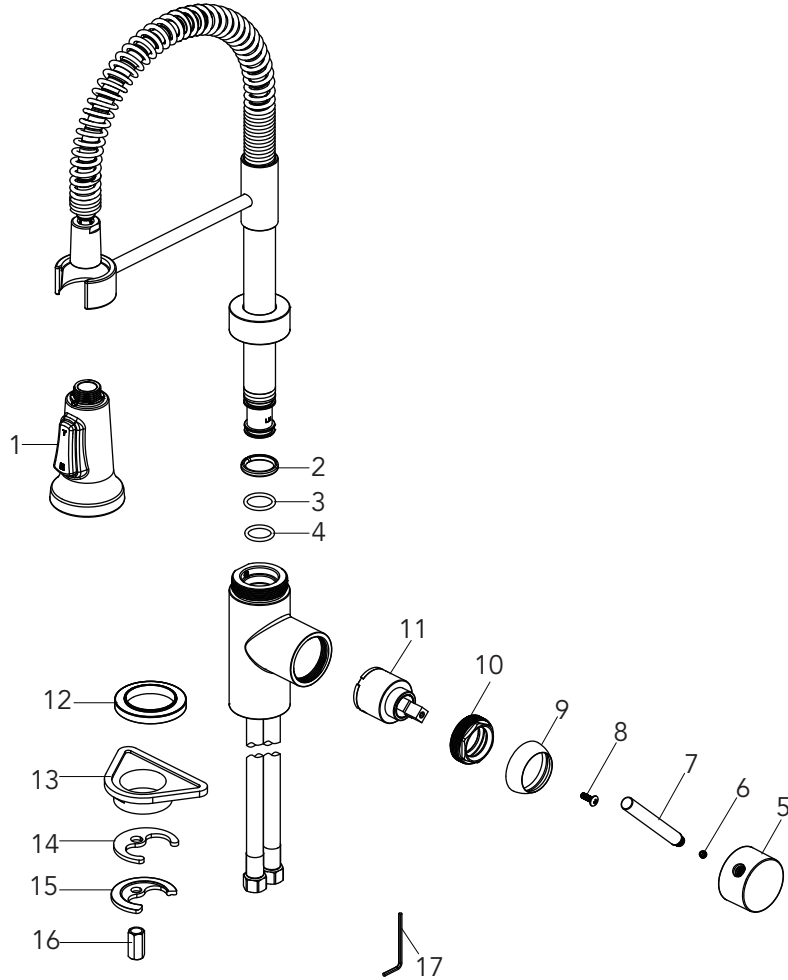


Mirabelle®

MIRXCPS101

SINGLE HANDLE KITCHEN FAUCET
LLAVES DE FREGADERO UNA MANIJA
ROBINET DE CUISINE À UNE MANETTE



No.	Part Name	Nombre de pieza	Nom de la pièce	Part No. Numéro de pièce N.º de pieza
1	Sprayhead	Cabezal del Rociador	Tête de vaporisation	MIR38048*
2	Clip	Sujetador	Attache	RP70158
3	O-ring	Junta en Forma de Aro Tórico	Joint torique	RP60045
4	O-ring	Junta en Forma de Aro Tórico	Joint torique	RP60023
5	Handle Seat	Asiento de la llave	Base de la poignée	RP17126*

Warranty and Codes / Garantie et codes / Garantía y códigos

All Mirabelle faucets have a lifetime limited warranty and meet the following standards: ANSI: A112.18.1M; cUPC/IAPMO listed. Installation, operating, care and maintenance instructions are included. / Todos los grifos Mirabelle tienen una garantía limitada de por vida y cumplen con las siguientes normas: ANSI: A112.18.1M; aprobado cUPC/IAPMO. Se incluyen las instrucciones de instalación, cuidado y mantenimiento. / Tous les robinets Mirabelle sont assortis d'une garantie à vie limitée et satisfont aux normes suivantes : ANSI : A112.18.1M; homologation cUPC/IAPMO. Les instructions relatives à l'installation, à l'utilisation et à l'entretien sont fournies.



MIRXCPS101

SINGLE HANDLE KITCHEN FAUCET
LLAVES DE FREGADERO UNA MANIJA
ROBINET DE CUISINE À UNE MANETTE

No.	Part Name	Nombre de pieza	Nom de la pièce	Part No. Numéro de pièce N.º de pieza
6	Set Screw	Tornillo de Fijación	Vis de calage	RP50002
7	Handle	Llave	Poignée	RP13334*
8	Screw	Tornillo	Vis	RP50015
9	Cap	Tapa	Capuchon	RP80132*
10	Bonnet	Capuchón	Chapeau	RP70159
11	Cartridge	Cartucho	Cartouche	MIR3357061
12	Flange	Ribete	Bride	RP80079*
13	Mounting bracket	Soporte de montaje	Support de fixation	RP70244
14	Rubber washer	Arandela de goma	Rondelle en caoutchouc	RP64045
15	Metal Washer	Arandela Metálica	Rondelle de métal	RP64218
16	Nut	Tuerca	Écrou	RP56026
17	2.5mm hex allen wrench	2.5mm hex llave allen	2.5mm hex clé hexagonale	RP70221

Warranty and Codes / Garantie et codes / Garantía y códigos

All Mirabelle faucets have a lifetime limited warranty and meet the following standards: ANSI: A112.18.1M; cUPC/IAPMO listed. Installation, operating, care and maintenance instructions are included. / Todos los grifos Mirabelle tienen una garantía limitada de por vida y cumplen con las siguientes normas: ANSI: A112.18.1M; aprobado cUPC/IAPMO. Se incluyen las instrucciones de instalación, cuidado y mantenimiento. / Tous les robinets Mirabelle sont assortis d'une garantie à vie limitée et satisfont aux normes suivantes : ANSI : A112.18.1M; homologation cUPC/IAPMO. Les instructions relatives à l'installation, à l'utilisation et à l'entretien sont fournies.