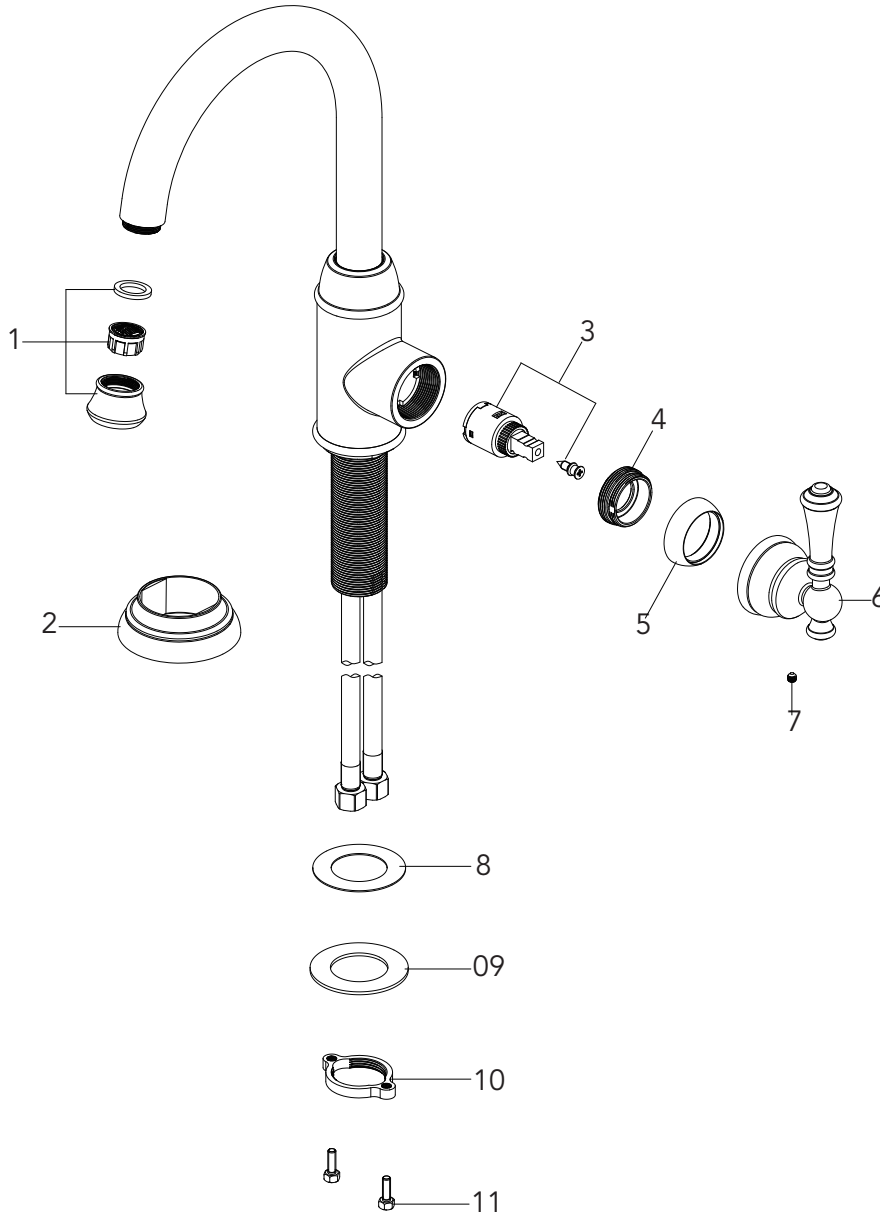


Mirabelle®

MIRXCAM103

SINGLE-HANDLE BAR FAUCET
GRIFO PARA BAR, DE UNA SOLA LLAVE
ROBINET DE BAR À MANETTE UNIQUE



Part No.
Numéro de pièce

No.	Part Name	Nombre de pieza	Nom de la pièce	N.º de pieza
1	Aerator	Aireado	Aérateur	RP30241*
2	Flange	Ribete	Bride	RP80239*
3	Cartridge & Screw	Cartucho & Tornillo	Cartouche & Vis	MIR20081



MIRXCAM103

SINGLE-HANDLE BAR FAUCET GRIFO PARA BAR, DE UNA SOLA LLAVE ROBINET DE BAR À MANETTE UNIQUE

No.	Part Name	Nombre de pieza	Nom de la pièce	Part No. Numéro de pièce N.º de pieza
4	Bonnet	Capuchón	Chapeau	RP70248
5	Cap	Tapa	Capuchon	RP80028*
6	Handle	Llave	Poignée	RP13241*
7	Set Screw	Tornillo de Fijación	Vis de calage	RP50002
8	Plastic Washer	Arandela Plástica	Rondelle en plastique	RP64131
9	Metal Washer	Arandela Metálica	Rondelle de métal	RP64111
10	Nut	Tuerca	Écrou	RP56077
11	Screw	Tornillo	Vis	RP50004

Warranty and Codes / Garantie et codes / Garantía y códigos

All Mirabelle faucets have a lifetime limited warranty and meet the following standards: ASME: A112.18.1; cUPC/IAPMO listed. Installation, operating, care and maintenance instructions are included. / Todos los grifos Mirabelle tienen una garantía limitada de por vida y cumplen con las siguientes normas: ASME: A112.18.1; aprobado cUPC/IAPMO. Se incluyen las instrucciones de instalación, cuidado y mantenimiento. / Tous les robinets Mirabelle sont assortis d'une garantie à vie limitée et satisfont aux normes suivantes : ASME: A112.18.1; homologation cUPC/IAPMO. Les instructions relatives à l'installation, à l'utilisation et à l'entretien sont fournies.

Distributed Exclusively by Ferguson plc's North American subsidiaries, Ferguson Enterprises, Inc. and Wolsley Canada Inc.
Distribué exclusivement par les filiales nord-américaines de Ferguson plc, Ferguson Enterprises, Inc. et Wolsley Canada Inc.
Distribuido exclusivamente por las subsidiarias norteamericanas de Ferguson plc, Ferguson Enterprises, Inc. y Wolsley Canada Inc