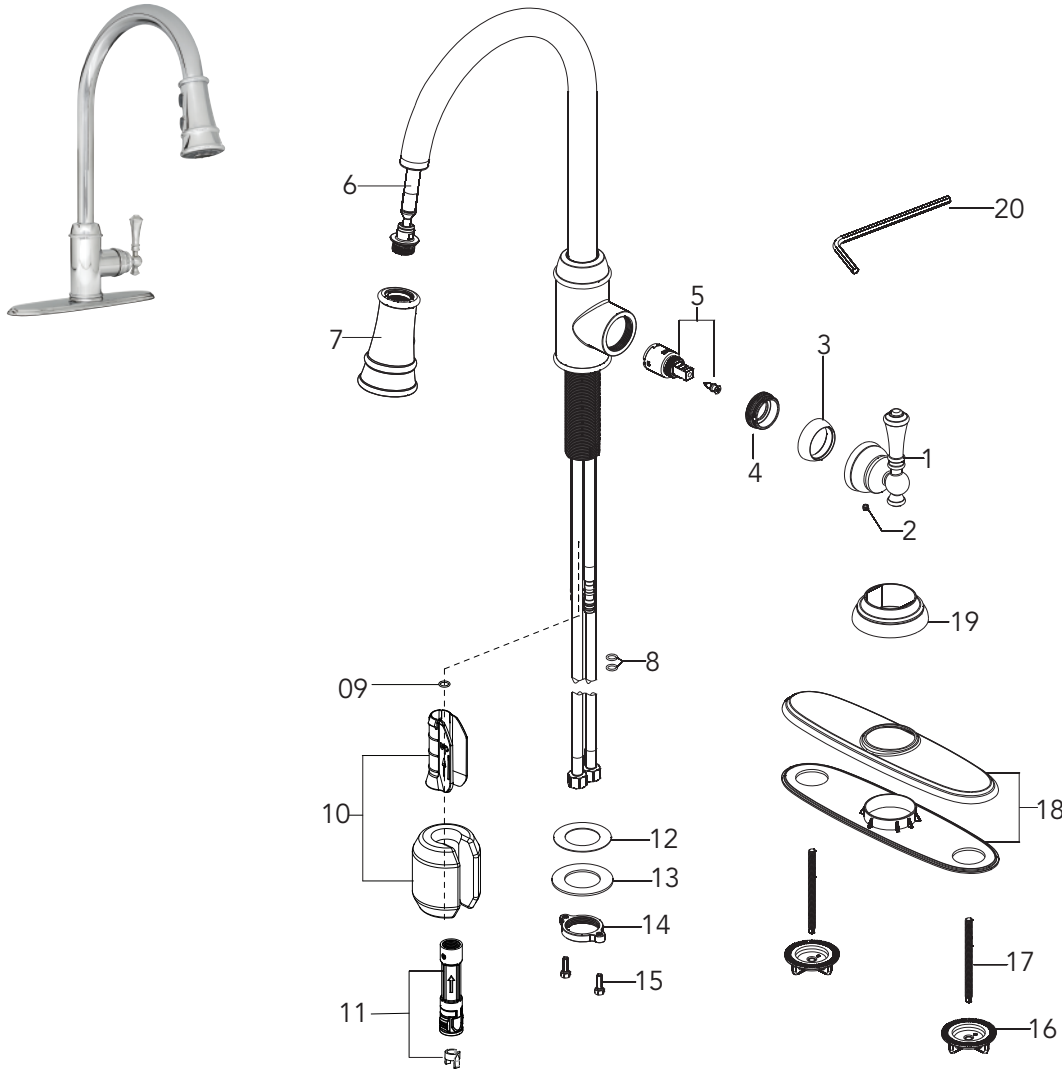


Mirabelle®

MIRXCAM100

SINGLE HANDLE PULL-DOWN KITCHEN FAUCET
GRIFO DE COCINA RETRAÍBLE DE UNA SOLA LLAVE
ROBINET DE CUISINE RÉTRACTABLE À UNE SEULE POIGNÉE



NSF/ANSI 372
NSF/ANSI 61



No.	Part Name	Nombre de pieza	Nom de la pièce	Part No. Numéro de pièce N.º de pieza
1	Handle	Llave	Poignée	RP13241*
2	Set Screw	Tornillo de Fijación	Vis de calage	RP50002
3	Cap	Capuchon	Tapa	RP80028*
4	Bonnet	Capuchón	Chapeau	RP70248
5	Cartridge & Screw	Cartucho & Tornillo	Cartouche & Vis	MIR20081



MIRXCAM100

SINGLE HANDLE PULL-DOWN KITCHEN FAUCET
GRIFO DE COCINA RETRAÍBLE DE UNA SOLA LLAVE
ROBINET DE CUISINE RÉTRACTABLE À UNE SEULE POIGNÉE

No.	Part Name	Nombre de pieza	Nom de la pièce	Part No. Numéro de pièce N.º de pieza
6	Hose	Manguera	Rondelle	MIRX67301
7	Sprayhead	Cabezal del Rociador	Tête de vaporisation	MIRXC3811901*
8	O-ring	Junta en Forma de Aro Tórico	Joint torique	RP60002
9	O-ring	Junta en Forma de Aro Tórico	Joint torique	RP60089
10	Weights	Pesas	Poids	MIR70525
11	Quick Connector	Conector Rápido	Raccord à branchement rapide	MIRX70443
12	Plastic Washer	Arandela Plástica	Rondelle en plastique	RP64131
13	Metal Washer	Arandela Metálica	Rondelle de métal	RP64111
14	Nut	Tuerca	Écrou	RP56077
15	Screw	Tornillo	Vis	RP50004
16	Mounting Nut	Tuerca de montaje	Écrou de fixation	RP56109
17	Bolt	Perno	Boulon	RP50137
18	Escutcheon	Placa decorativa	Entraxe	RP80310*
19	Flange	Ribete	Bride	RP80239*
20	2.5mm Hex Allen Wrench	2.5mm Hex Llave Allen	2.5mm Hex Cié hexagonale	RP70221

Warranty and Codes / Garantie et codes / Garantía y códigos

All Mirabelle faucets have a lifetime limited warranty and meet the following standards: ASME: A112.18.1; cUPC/IAPMO listed. Installation, operating, care and maintenance instructions are included. / Todos los grifos Mirabelle tienen una garantía limitada de por vida y cumplen con las siguientes normas: ASME: A112.18.1; aprobado cUPC/IAPMO. Se incluyen las instrucciones de instalación, cuidado y mantenimiento. / Tous les robinets Mirabelle sont assortis d'une garantie à vie limitée et satisfont aux normes suivantes : ASME : A112.18.1; homologation cUPC/IAPMO. Les instructions relatives à l'installation, à l'utilisation et à l'entretien sont fournies.

Distributed Exclusively by Ferguson plc's North American subsidiaries, Ferguson Enterprises, Inc. and Walseley Canada Inc.
Distribué exclusivement par les filiales nord-américaines de Ferguson plc, Ferguson Enterprises, Inc. et Walseley Canada Inc.
Distribuido exclusivamente por las subsidiarias norteamericanas de Ferguson plc, Ferguson Enterprises, Inc. y Walseley Canada Inc.