

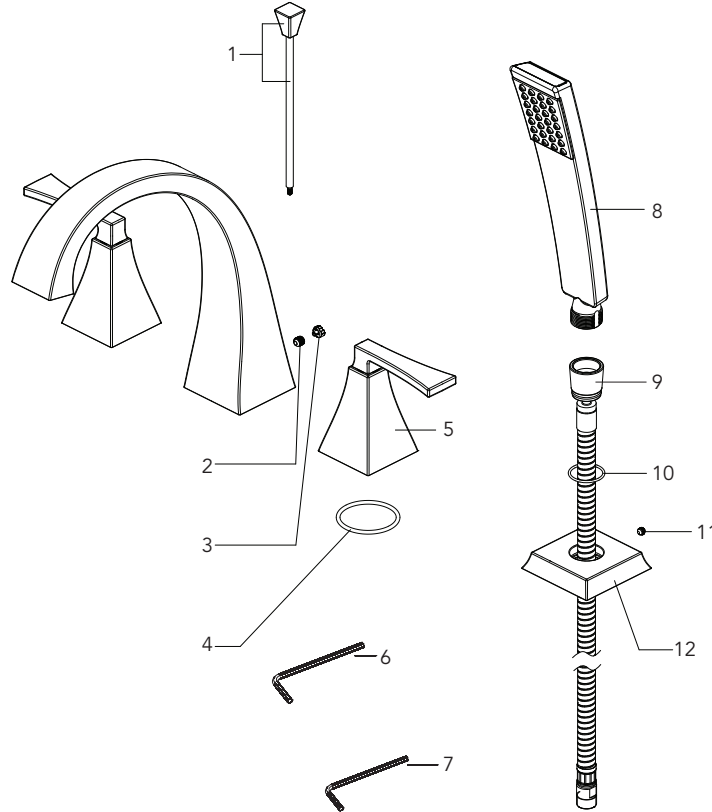
# Mirabelle®

## MIRVL4RT

### TWO HANDLE ROMAN TUB WITH HAND SHOWER

### TINA RAMANA DE DOS LLAVES CON DUCHA MANUAL

### ROBINET DE BAINOIRE ROMAINE À DEUX POIGNÉES AVEC DOUCHE À MAIN



No.	Part Name	Nombre de pieza	Nom de la pièce	Part No. Numéro de pièce N.º de pieza
1	Lift rod & Lift Rod knob	Perilla de la varilla de extensión & Varilla de elevación	Bouton & Tuge de Tige de levage	RP40159*
2	Set Screw	Tornillo de Fijación	Vis de calage	RP50054
3	Index	Índice	Repère	RP80321*
4	O-ring	Junta en Forma de Aro Joint torique	Rondelle d'usure	RP60049
5	Handle	Llave	Poignée	RP17132*
6	3.2 mm Hex Allen Wrench	3.2 mm Hex Llave Allen	3.2 mm Hex Cié hexagonale	RP70332

#### Warranty and Codes / Garantie et codes / Garantía y códigos

All Mirabelle faucets have a lifetime limited warranty and meet the following standards: ANSI: A112.18.1M; NSF/ANSI Std. 61 compliant; cUPC/IAPMO listed. Installation, operating, care and maintenance instructions are included. / Todos los grifos Mirabelle tienen una garantía vitalicia limitada y cumplen con las normas ANSI A112.18.1M y NSF/ANSI 61, y cuentan con aprobación cUPC/IAPMO. Se incluyen instrucciones para su instalación, funcionamiento, cuidado y mantenimiento. / Tous les robinets Mirabelle sont couverts par une garantie à vie limitée et rencontrent les normes suivantes: ANSI: A112.18.1M; NSF/ANSI 61 et cUPC/IAPMO. Des instructions pour l'installation, l'opération, l'entretien et la maintenance sont incluses.

Distributed Exclusively by Walseley's North American Division, Ferguson and Walseley Canada  
 Distribuido con exclusividad por la división Walseley North America, Ferguson y Walseley Canada  
 Ce produit est distribué exclusivement par Walseley Amérique du Nord, Ferguson et Walseley Canada

03/01/16 Rev.B

VILAMONTE®

Parts Breakdown/ Listado de piezas/ Liste de pièces



MIRVL4RT

TWO HANDLE ROMAN TUB WITH HAND SHOWER

TINA RAMANA DE DOS LLAVES CON DUCHA MANUAL

ROBINET DE BAIGNOIRE ROMAINE À DEUX POIGNÉES AVEC DOUCHE À MAIN

No.	Part Name	Nombre de pieza	Nom de la pièce	Part No. Numéro de pièce N.º de pieza
7	2.5 mm Hex Allen Wrench	2.5 mm Hex Llave Allen	2.5 mm Hex Clé hexagonale	RP70221
8	Shower Head	Cabezal de ducha	Pomme de douche	RP38300*
9	Hose	Manguera	Rondelle	RP38129
10	O-Ring	Junta en Forma de Aro Tórico	Joint torique	RP60093
11	Set Screw	Tornillo de Fijación	Vis de calage	RP50002
12	Flange	Ribete	Bride	RP80322*

### Warranty and Codes / Garantie et codes / Garantía y códigos

All Mirabelle faucets have a lifetime limited warranty and meet the following standards: ANSI: A112.18.1M; NSF/ANSI Std. 61 compliant; cUPC/IAPMO listed. Installation, operating, care and maintenance instructions are included. / Todos los grifos Mirabelle tienen una garantía vitalicia limitada y cumplen con las normas ANSI A112.18.1M y NSF/ANSI 61, y cuentan con aprobación cUPC/IAPMO. Se incluyen instrucciones para su instalación, funcionamiento, cuidado y mantenimiento. / Tous les robinets Mirabelle sont couverts par une garantie à vie limitée et rencontrent les normes suivantes: ANSI: A112.18.1M; NSF/ANSI 61 et cUPC/IAPMO. Des instructions pour l'installation, l'opération, l'entretien et la maintenance sont incluses.

Distributed Exclusively by Wolseley's North American Division, Ferguson and Wolseley Canada  
 Distribuido con exclusividad por la división Wolseley North America, Ferguson y Wolseley Canada  
 Ce produit est distribué exclusivement par Wolseley Amérique du Nord, Ferguson et Wolseley Canada

03/01/16 Rev.B