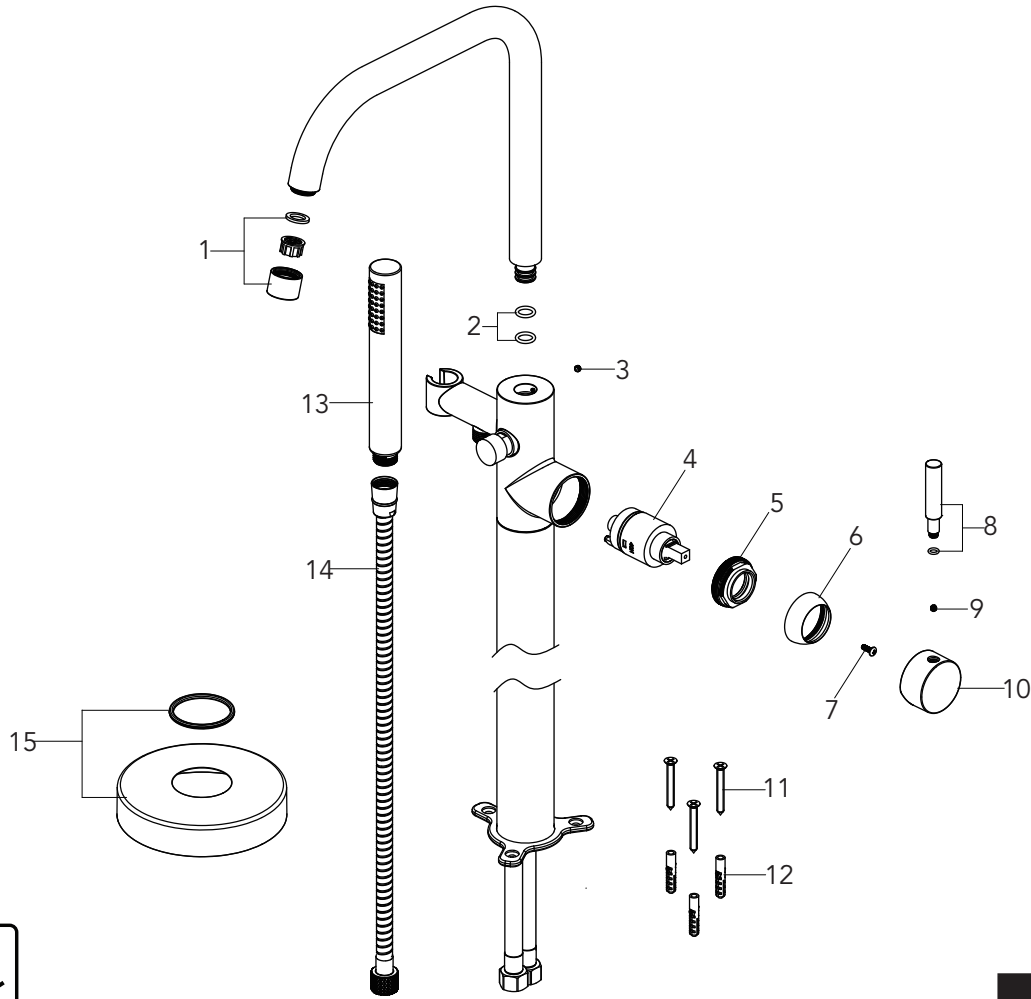


# Mirabelle®

## MIREDFS1000 TUB FILLER FAUCET GRIFO PARA BAÑERA ROBINET DÉVERSEUR DE BAIGNOIRE



No.	Part Name	Nombre de pieza	Nom de la pièce	Part No. Numéro de pièce N.º de pieza
1	Aerator	Aireado	Aérateur	RP30169*
2	O-ring	Junta en Forma de Aro Tórico	Joint torique	RP60107
3	Set screw	Tornillo de fijación	Vis de calage	RP50187
4	Cartridge	Cartucho	Cartouche	MIR20074

### Warranty and Codes / Garantie et codes / Garantía y códigos

All Mirabelle faucets have a lifetime limited warranty and meet the following standards: ANSI: A112.18.1M; cUPC/IAPMO listed. Installation, operating, care and maintenance instructions are included. / Todos los grifos Mirabelle tienen una garantía limitada de por vida y cumplen con las siguientes normas: ANSI: A112.18.1M; aprobado cUPC/IAPMO. Se incluyen las instrucciones de instalación, cuidado y mantenimiento. / Tous les robinets Mirabelle sont assortis d'une garantie à vie limitée et satisfont aux normes suivantes : ANSI : A112.18.1M; homologation cUPC/IAPMO. Les instructions relatives à l'installation, à l'utilisation et à l'entretien sont fournies.

Distributed Exclusively by Wolsley's North American Division, Ferguson and Wolsley Canada  
Distribuido con exclusividad por la división Wolsley North America, Ferguson y Wolsley Canada  
Ce produit est distribué exclusivement par Wolsley Amérique du Nord, Ferguson et Wolsley Canada

06/29/16 Rev.C



MIREDFS1000  
TUB FILLER FAUCET  
GRIFO PARA BAÑERA  
ROBINET DÉVERSEUR DE BAIGNOIRE

No.	Part Name	Nombre de pieza	Nom de la pièce	Part No. Numéro de pièce N.º de pieza
5	Bonnet	Capuchón	Chapeau	RP70553
6	Cap	Tapa	Capuchon	RP80008*
7	Screw	Tornillo	Vis	RP50015
8	Handle	Llave	Poignée	RP13257*
9	Set Screw	Tornillo de Fijación	Vis de calage	RP50002
10	Handle Seat	Asiento de la llave	Base de la poignée	RP17157*
11	Screw	Tornillo	Vis	RP50037
12	Anchor	Anclaje	Cheville	RP50036
13	Shower head	Cabezal de la ducha	Pomme de douche	MIRHS4030E*
14	Shower hose	Manguera de la ducha	Tuyau flexible de douche	MIR38288*
15	escutcheon	placa protectora	rosace	RP80502*

### Warranty and Codes / Garantie et codes / Garantía y códigos

All Mirabelle faucets have a lifetime limited warranty and meet the following standards: ANSI: A112.18.1M; cUPC/IAPMO listed. Installation, operating, care and maintenance instructions are included. / Todos los grifos Mirabelle tienen una garantía limitada de por vida y cumplen con las siguientes normas: ANSI: A112.18.1M; aprobado cUPC/IAPMO. Se incluyen las instrucciones de instalación, cuidado y mantenimiento. / Tous les robinets Mirabelle sont assortis d'une garantie à vie limitée et satisfont aux normes suivantes : ANSI : A112.18.1M; homologation cUPC/IAPMO. Les instructions relatives à l'installation, à l'utilisation et à l'entretien sont fournies.