

BRIZO®

76983

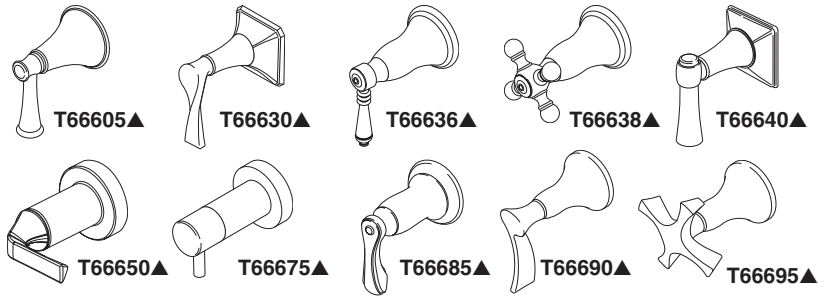
SENSORI® VOLUME CONTROL TRIM ACCESORIO DEL CONTROL DE VOLÚMEN SENSORI® FINITION DE LA COMMANDE DE DÉBIT SENSORI®

ASME A112.18.1 / CSA B125.1

Models/Modelos/Modèles

T66605▲, T66630▲, T66636▲,
T66638▲, T66640▲, T66650▲,
T66675▲, T66685▲, T66690▲ &
T66695▲

Series/Series/Seria



▲ Specify Finish / Especificque el Acabado / Précisez le Fini

Write purchased model number here.

Escriba aquí el número del modelo comprado.

Articles dont vous pouvez avoir besoin:

You May Need / Usted puede necesitar / Articles dont vous pouvez avoir besoin:



Limited Warranty on Brizo® Faucets

Parts and Finish

All parts (other than electronic parts and batteries) and finishes of this Brizo® faucet are warranted to the original consumer purchaser to be free from defects in material and workmanship for as long as the original consumer purchaser owns the home in which the faucet was first installed or, for commercial users, for 5 years from the date of purchase.

Electronic Parts and Batteries (if applicable)

Electronic parts (other than batteries), if any, of this Brizo® faucet are warranted to the original consumer purchaser to be free from defects in material and workmanship for 5 years from the date of purchase or, for commercial users, for one year from the date of purchase. No warranty is provided on batteries.

Delta Faucet Company will replace, FREE OF CHARGE, during the applicable warranty period, any part or finish that proves defective in material and/or workmanship under normal installation, use and service. If repair or replacement is not practical, Delta Faucet Company may elect to refund the purchase price in exchange for the return of the product. **These are your exclusive remedies.**

Delta Faucet Company recommends using a professional plumber for all installation and repair. We also recommend that you use only genuine Brizo® replacement parts.

Delta Faucet Company shall not be liable for any damage to the faucet resulting from misuse, abuse, neglect or improper or incorrectly performed installation, maintenance or repair, including failure to follow the applicable care and cleaning instructions.

Replacement parts may be obtained by calling the applicable number below or by writing to:

In the United States and Mexico:

Delta Faucet Company
Product Service
55 E. 111th Street
Indianapolis, IN 46280
1-877-345-BRIZO (2749)
customerservice@deltafaucet.com

In Canada:

Masco Canada Limited, Plumbing Group
Technical Service Centre
350 South Edgeware Road
St. Thomas, Ontario, Canada N5P 4L1
1-877-345-BRIZO (2749)
customerservice@mascocanada.com

Proof of purchase (original sales receipt) from the original purchaser must be made available to Delta Faucet Company for all warranty claims unless the purchaser has registered the product with Delta Faucet Company. This warranty applies only to Brizo® faucets manufactured after January 1, 1995 and installed in the United States of America, Canada and Mexico.

DELTA FAUCET COMPANY SHALL NOT BE LIABLE FOR ANY SPECIAL, INCIDENTAL OR CONSEQUENTIAL DAMAGES (INCLUDING LABOR CHARGES) FOR BREACH OF ANY EXPRESS OR IMPLIED WARRANTY ON THE FAUCET. Some states/provinces do not allow the exclusion or limitation of special, incidental or consequential damages, so these limitations and exclusions may not apply to you. This warranty gives you special legal rights. You may also have other rights which vary from state/province to state/province.

This is Delta Faucet Company's exclusive written warranty and the warranty is not transferable.

If you have any questions or concerns regarding our warranty, please view our Warranty FAQs at www.Brizo.com, email us at customerservice@deltafaucet.com or call us at the applicable number above.

© 2013 Masco Corporation of Indiana

Garantía Limitada de las Llaves de Agua (grifos) Brizo®

Piezas y acabado

Todas las piezas (excepto las piezas electrónicas y las pilas) y los acabados de esta llave de agua Brizo® están garantizados al consumidor comprador original de estar libres de defectos en material y fabricación durante el tiempo que el comprador original posea la vivienda en la que la llave de agua fue originalmente instalada o, para los consumidores comerciales, durante 5 años a partir de la fecha de compra.

Componentes electrónicos y pilas (si aplicable)

Todas las piezas (salvo las pilas), si hay, de esta llave de agua Brizo® están garantizadas al consumidor comprador original de estar libres de defectos en materiales y fabricación durante 5 años a partir de la fecha de compra o, para los usuarios comerciales, por un año a partir de la fecha de compra. No se garantizan las pilas.

Delta Faucet Company reemplazará, SIN CARGO, durante el período de garantía aplicable, cualquier pieza o acabado que pruebe tener defectos de material y/o fabricación bajo la instalación, uso y servicio normal. Si la reparación o su reemplazo no es práctico, Delta Faucet Company tiene la opción de reembolsarle su dinero por la cantidad del precio de compra a cambio de la devolución del producto. **Estos son sus únicos recursos.**

Delta Faucet Company recomienda que use los servicios de un plomero profesional para todas las instalaciones y reparaciones. También le recomendamos que utilice sólo las piezas de repuesto originales de Brizo®.

Delta Faucet Company no será responsable por cualquier daño a la llave de agua que resulte del mal uso, abuso, negligencia o mala instalación o mantenimiento o reparación incorrecta, incluyendo el no seguir los cuidados aplicables y las instrucciones de limpieza.

Las piezas de repuesto se pueden obtener llamando al número correspondiente más abajo, o

escribiendo a:

En los Estados Unidos y México:

Delta Faucet Company
Product Service
55 E. 111th Street
Indianapolis, IN 46280
1-877-345-BRIZO (2749)
customerservice@deltafaucet.com

En Canadá:

Masco Canada Limited, Plumbing Group
Technical Service Centre
350 South Edgeware Road
St. Thomas, Ontario, Canada N5P 4L1
1-877-345-BRIZO (2749)
customerservice@mascocanada.com

La prueba de compra (recibo original) del comprador original debe ser disponible a Delta Faucet Company para todos los reclamos a menos que el comprador haya registrado el producto con Delta Faucet Company. Esta garantía le aplica sólo a las llaves de agua de Brizo® fabricadas después del 1 de enero 1995 e instaladas en los Estados Unidos de América, Canadá y México.

DELTA FAUCET COMPANY NO SE HACE RESPONSABLE POR CUALQUIER DAÑO ESPECIAL, INCIDENTAL O CONSECUENTE (INCLUYENDO LOS GASTOS DE MANO DE OBRA) POR EL INCUMPLIMIENTO DE CUALQUIER GARANTÍA EXPRESA O IMPLÍCITA DE LA LLAVE DE AGUA. Algunos estados/provincias no permiten la exclusión o limitación de daños especiales, incidentales o consecuentes, por lo que estas limitaciones y exclusiones pueden no aplicarle a usted. Esta garantía le otorga derechos legales. Usted también puede tener otros derechos que varían de estado/provincia a estado/provincia.

Esta es la garantía exclusiva por escrito de Delta Faucet Company y la garantía no es transferible.

Si usted tiene alguna pregunta o inquietud acerca de nuestra garantía, por favor, vea nuestra sección de preguntas frecuentes FAQ sobre la garantía en www.Brizo.com, también puede enviarnos un correo electrónico a customerservice@deltafaucet.com o llámenos al número que le corresponda anteriormente incluido.

© 2013 Masco Corporación de Indiana

Garantie limitée des robinets Brizo®

Pièces et finis

Toutes les pièces (à l'exception des composants électroniques et des piles) et tous les finis de ce robinet Brizo® sont protégés contre les défauts de matériel et les vices de fabrication par une garantie qui est consentie au premier acheteur et qui demeure valide tant que celui-ci demeure propriétaire de la maison dans laquelle le robinet a été installé. Dans le cas d'une utilisation commerciale, la garantie est de 5 ans à compter de la date d'achat.

Composants électroniques et piles (le cas échéant)

Si ce robinet Brizo® comporte des composants électroniques, ces composants (à l'exception des piles) sont protégés contre les défauts de matériel et les vices de fabrication par une garantie consentie au premier acheteur qui est d'une durée de 5 ans à compter de la date d'achat. Dans le cas d'une utilisation commerciale, la garantie est d'un an à compter de la date d'achat. Aucune garantie ne couvre les piles.

Delta Faucet Company remplacera, GRATUITEMENT, pendant la période de garantie applicable, toute pièce ou tout fini qui présentera une défectuosité du matériau et/ou un vice de fabrication pour autant que le robinet ait été installé, utilisé et entretenu normalement. S'il est impossible de réparer ou de remplacer le robinet, Delta Faucet Company pourra décider de rembourser le prix d'achat du produit pour autant que celui-ci lui soit retourné. **Il s'agit de vos seuls recours.**

Delta Faucet Company recommande de confier l'installation et la réparation à un plombier professionnel. Nous vous recommandons également d'utiliser uniquement des pièces de rechange authentiques Brizo®.

Delta Faucet Company se dégage de toute responsabilité à l'égard des dommages causés au robinet en raison d'un mauvais usage, d'un usage abusif, de la négligence ou de l'utilisation d'une méthode d'installation, de maintenance ou de réparation incorrecte ou inadéquate, y compris les dommages résultant du non-respect des instructions de nettoyage et d'entretien applicables. Pour obtenir des pièces de rechange, veuillez appeler au numéro applicable ci-dessous ou écrire

à l'adresse applicable ci-dessous.

Aux États-Unis et au Mexique :

Delta Faucet Company
Product Service
55 E. 111th Street
Indianapolis, IN 46280
1-877-345-BRIZO (2749)
customerservice@deltafaucet.com

Au Canada:

Masco Canada Limited, Plumbing Group
Technical Service Centre
350 South Edgeware Road
St. Thomas, Ontario, Canada N5P 4L1
1-877-345-BRIZO (2749)
customerservice@mascocanada.com

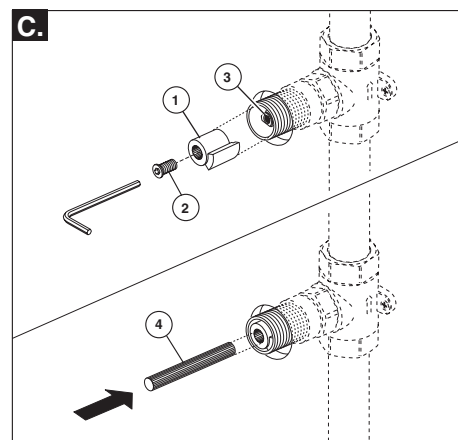
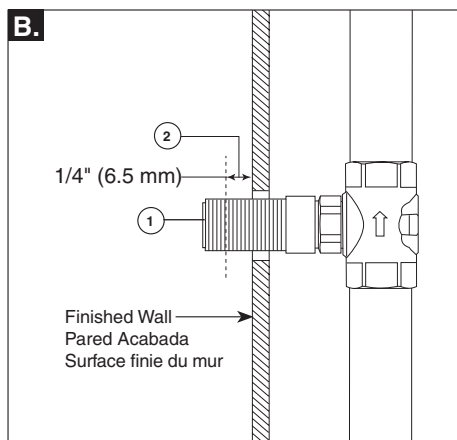
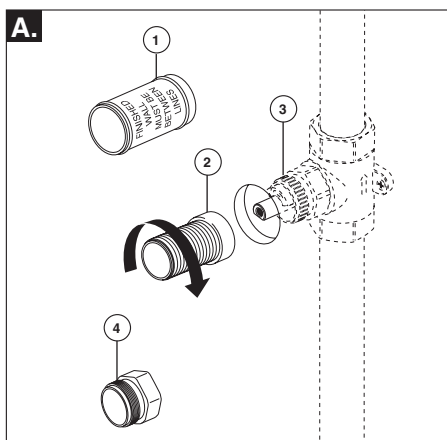
La preuve d'achat (reçu original) du premier acheteur doit être présentée à Delta Faucet Company pour toutes les demandes en vertu de la garantie, sauf si le produit a été enregistré auprès de Delta Faucet Company. La présente garantie s'applique uniquement aux robinets Brizo® fabriqués après le 1er janvier 1995 et installés aux États-Unis d'Amérique, au Canada et au Mexique.

DELTA FAUCET COMPANY SE DÉGAGE DE TOUTE RESPONSABILITÉ À L'ÉGARD DES DOMMAGES PARTICULIERS, CONSÉCUTIFS OU INDIRECTS (Y COMPRIS LES FRAIS DE MAIN-D'ŒUVRE) QUI POURRAIENT RÉSULTER DE LA VIOLATION D'UNE GARANTIE IMPLICITE OU EXPLICITE QUELCONQUE SUR LE ROBINET. Dans les États ou les provinces où il est interdit de limiter ou d'exclure la responsabilité à l'égard des dommages particuliers, consécutifs ou indirects, les limites et les exclusions susmentionnées ne s'appliquent pas. La présente garantie vous donne des droits précis qui peuvent varier selon l'État ou la province où vous résidez.

La présente garantie écrite est la garantie exclusive offerte par Delta Faucet Company et elle n'est pas transférable.

Si vous avez des questions ou des préoccupations en ce qui concerne notre garantie, veuillez consulter la page Warranty FAQs à www.Brizo.com, faire parvenir un courriel à customerservice@deltafaucet.com ou nous appeler au numéro applicable.

© 2013 Division de Masco Indiana



For easy installation of your Brizo® faucet you will need:

- To **READ ALL** the instructions completely before beginning.
- To **READ ALL** warnings, care, and maintenance information.

A. Remove plaster guard (1) from valve assembly and thread plastic extension sleeve (2) onto control valve (3). **NOTE:** If the rear rough-in line on the plaster guard is at or very near the finished wall, you may not need the extension sleeve. In this case, you can screw the bonnet nut (4) onto the bonnet nut on the rough. The end of the nut should extend beyond the finished wall at least 5/8" and no more than 7/8". If it does not, the plastic extension sleeve must be used.

B. Mark the extension sleeve (1) at 1/4" (6.5mm) from the finished wall (2). Remove sleeve and carefully cut at the mark previously made. Reinstall sleeve, tightening securely and without stripping interior threads.

C. Secure adapter (1) with screw (2) onto valve stem (3). Insert stem extender (4).

Para instalación fácil de su llave Brizo® usted necesitará:

- **LEER TODAS** las instrucciones completamente antes de empezar.
- **LEER TODOS** los avisos, cuidados, e información de mantenimiento.

A. Quite el protector de yeso (1) de ensamble de la válvula y atornille la manga plástica de extensión (2) en la válvula de control (3). **Nota:** Si la línea posterior detrás de la pared en el protector de yeso está en o cerca de la pared acabada, usted puede no necesitar la manga plástica de extensión. En este caso puede atornillar la tuerca tapa (4) en la tuerca tapa ubicada detrás de la pared. El extremo de la tuerca debe extenderse más allá de la pared acabada desde un mínimo de 5/8" hasta un máximo de 7/8". Si no, debe usar la manga plástica de extensión.

B. Marque la manga de extensión (1) a 1/4" (6.5 mm) de la pared acabada (2). Quite la manga y corte en la marca previamente hecha. Reinstale la manga. Apriete fijamente, pero tenga cuidado de no dañar las rosas en la manga.

C. Fije el adaptador (1) con el tornillo (2) en la espiga de la válvula (3). Inserte la extensión de la espiga (4).

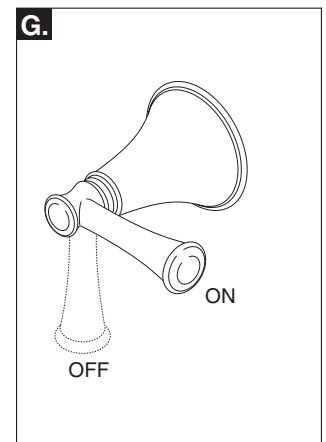
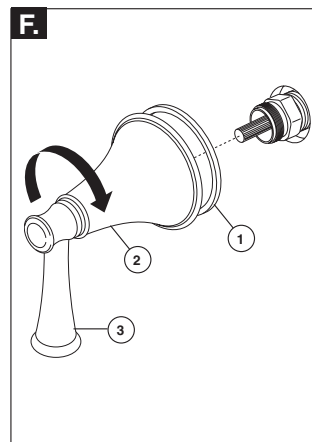
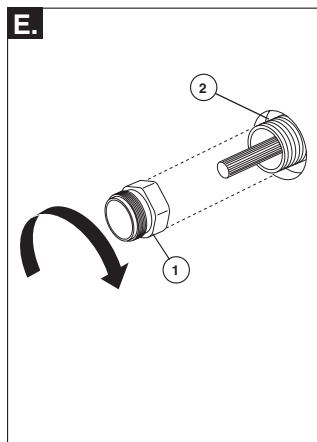
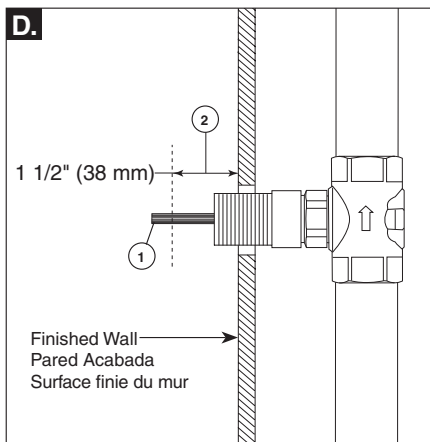
Pour installer votre robinet Brizo® facilement, vous devez:

- **LIRE TOUTES** les instructions avant de débiter.
- **LIRE TOUS** les avertissements ainsi que toutes les instructions de nettoyage et d'entretien.

A. Enlevez le protecteur (1) à se trouve sur la soupape et vissez le manchon de rallonge en plastique (2) sur la soupape (3). **Note:** Si la ligne de démarcation de la plomberie brute sur l'arrière du protecteur se trouve à égalité du mur fini ou très près de celui-ci, vous n'aurez peut-être pas besoin du manchon de rallonge en plastique. Dans ce cas, vous pouvez visser l'écrou-chapeau (4) directement. L'extrémité de l'écrou doit présenter une saillie d'au moins 5/8 po et d'au plus 7/8 po par rapport au mur fini. Si ce n'est pas le cas, vous devez utiliser le manchon de rallonge en plastique.

B. Faites une marque sur le manchon de rallonge (1) à 1/4 po (6,5 mm) du mur fini (2). Retirez le manchon et coupez-le sur la marque que vous avez faite. Reposez le manchon. Serrez-le solidement, mais prenez garde de briser les filets.

C. Fixez l'adaptateur (1) avec la vis (2) sur la tige de soupape (3). Introduisez la rallonge de tige (4).



D. Mark the stem extender (1) 1 1/2" (38 mm) from the finished wall (2). Remove stem extender and cut at the mark previously made. Reinstall stem extender.

E. Thread the bonnet nut (1) onto the extension sleeve (2). Tighten securely, but do not overtighten.

F. Make sure the valve is in the off position. Install gasket (1) into groove of handle base (2). Place the handle over the stem extender. Hold the handle blade (3) stationary and thread the handle base (2) onto the bonnet nut. Tighten securely, but do not overtighten.

G. Check the handle rotation to see if the on/off positions are in the desired locations. If the handle does not align to your satisfaction, loosen the set screw and remove the handle from the stem. Rotate handle one notch up or down on the stem extender until desired position is reached and retighten set screw.

D. Marque la extensión de la espiga (1) 1 1/2" (38 mm) de la pared acabada (2). Quite la extensión y corte en la marca previamente hecha. Reinstale la extensión de la espiga.

E. Atornille la tuerca tapa (1) en la extensión de la manga (2). Apriete fijamente, pero no apriete demasiado.

F. Asegúrese que la válvula esté en la posición cerrada. Instale el empaque (1) en el surco de la base de la manija (2). Coloque la manija sobre la extensión de la espiga. Sujete inmóvil la manga de la manija (3) y atornille la base de la manija (2) en la tuerca tapa. Apriete fijamente, pero no apriete demasiado.

G. Pruebe como gira la manija para ver si la posición abierta y la cerrada están en los sitios deseados. Si las manijas no están alineadas como lo desea, destornille la manija hasta que ésta se desenganche de la espiga. Gire la manija una corte hacia arriba o abajo en la extensión de la espiga hasta que se alcance la posición deseada y vuelva a apretar la tornillo de presión.

D. Faites une marque sur la rallonge de tige (1) à 1 1/2 po (38 mm) du mur fini (2). Enlevez la rallonge de tige et coupez-la sur la marque que vous avez faite. Reposez la rallonge de tige.

E. Vissez l'écrou-chapeau (1) sur la rallonge de manchon (2). Serrez solidement, mais prenez garde de trop serrer.

F. Assurez-vous que la soupape est fermée. Installez le joint (1) sur la cannelure de la base de poignée (2). Placez la manette sur la rallonge de tige. Maintenez la lame de la manette (3) immobile et vissez la base de manette (2) sur l'écrou-chapeau. Serrez solidement, mais prenez garde de trop serrer.

G. Faites pivoter la manette pour vous assurez que les positions d'ouverture et de fermeture sont aux bons endroits. Si la manette n'est pas positionnée correctement, dévissez-la et libérez-la de la tige. Tournez-la ensuite d'une coche vers le haut ou vers le bas sur l'extension de la tige jusqu'à la position désirée et resserrez la vis de calage

CLEANING AND CARE

Care should be given to the cleaning of this product. Although its finish is extremely durable, it can be damaged by harsh abrasives or polish. To clean, simply wipe gently with a damp cloth and blot dry with a soft towel.

LIMPIEZA Y CUIDADO DE SU LLAVE

Tenga cuidado al ir a limpiar este producto. Aunque su acabado es sumamente durable, puede ser afectado por agentes de limpieza o para pulir abrasivos. Para limpiar su llave, simplemente frótelas con un trapo húmedo y luego séquela con una toalla suave.

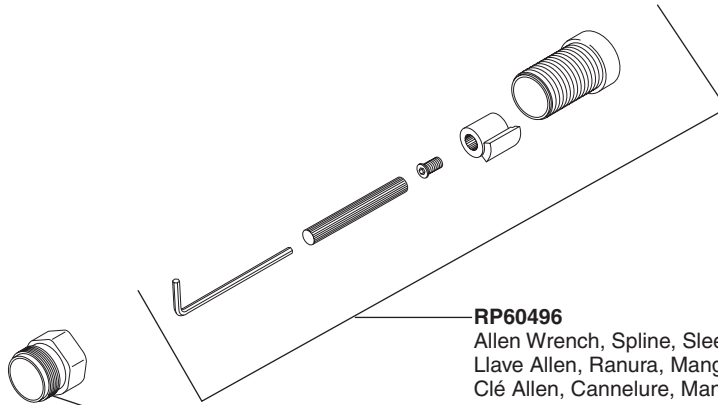
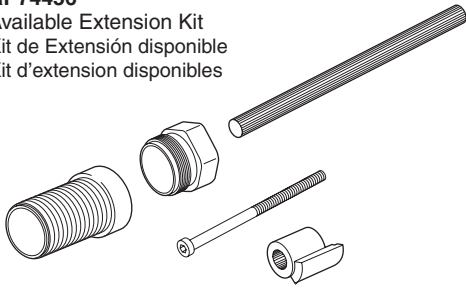
INSTRUCTIONS DE NETTOYAGE

Il faut le nettoyer avec soin. Même si son fini est extrêmement durable, il peut être abîmé par des produits fortement abrasifs ou des produits de polissage. Il faut simplement le frotter doucement avec un chiffon humide et le sécher à l'aide d'un chiffon doux.

▲ Specify Finish / Especificque el Acabado / Précisez le Fini

RP74456

Available Extension Kit
Kit de Extensión disponible
Kit d'extension disponibles



RP60496

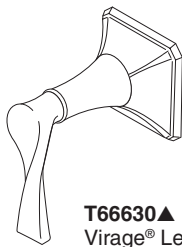
Allen Wrench, Spline, Sleeve, Screw and Adapter
Llave Allen, Ranura, Manga, Tornillo y Adaptador
Clé Allen, Cannelure, Manchon, Vis et Adaptateur

RP54912

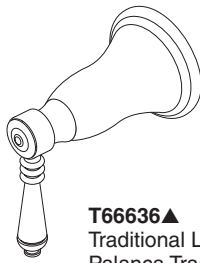
Bonnet Nut
Bonete
Chapeau Fileté



T66605▲
Baliza® Lever
Palanca Baliza®
Levier Baliza®



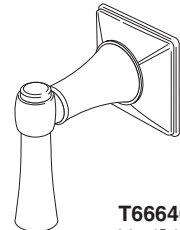
T66630▲
Virage® Lever
Palanca Virage®
Levier Virage®



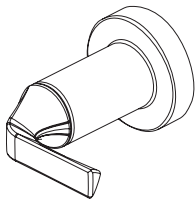
T66636▲
Traditional Lever
Palanca Tradicional
Levier Traditional



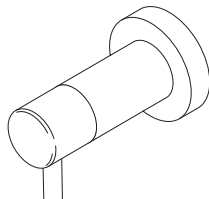
T66638▲
Traditional Cross
Cruz Tradicional
Cruciforme Traditional



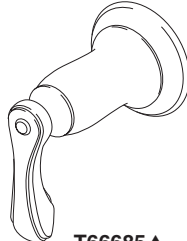
T66640▲
Vesi® Lever
Palanca Vesi®
Levier Vesi®



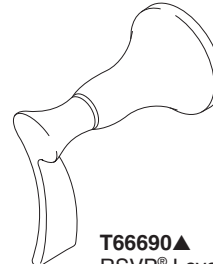
T66650▲
Sotria™ Lever
Palanca Sotria™
Levier Sotria^{MC}



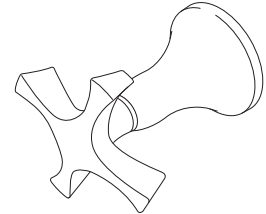
T66675▲
Odin™ Lever
Palanca Odin™
Levier Odin^{MC}



T66685▲
Charlotte™ Lever
Palanca Charlotte™
Levier Charlotte^{MC}



T66690▲
RSVP® Lever
Palanca RSVP®
Levier RSVP®



T66695▲
RSVP® Cross
Cruz RSVP®
Cruciforme RSVP®